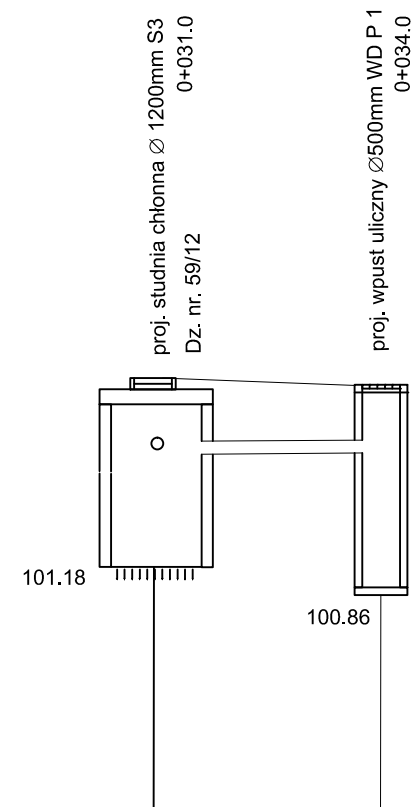


P.P. 98.00

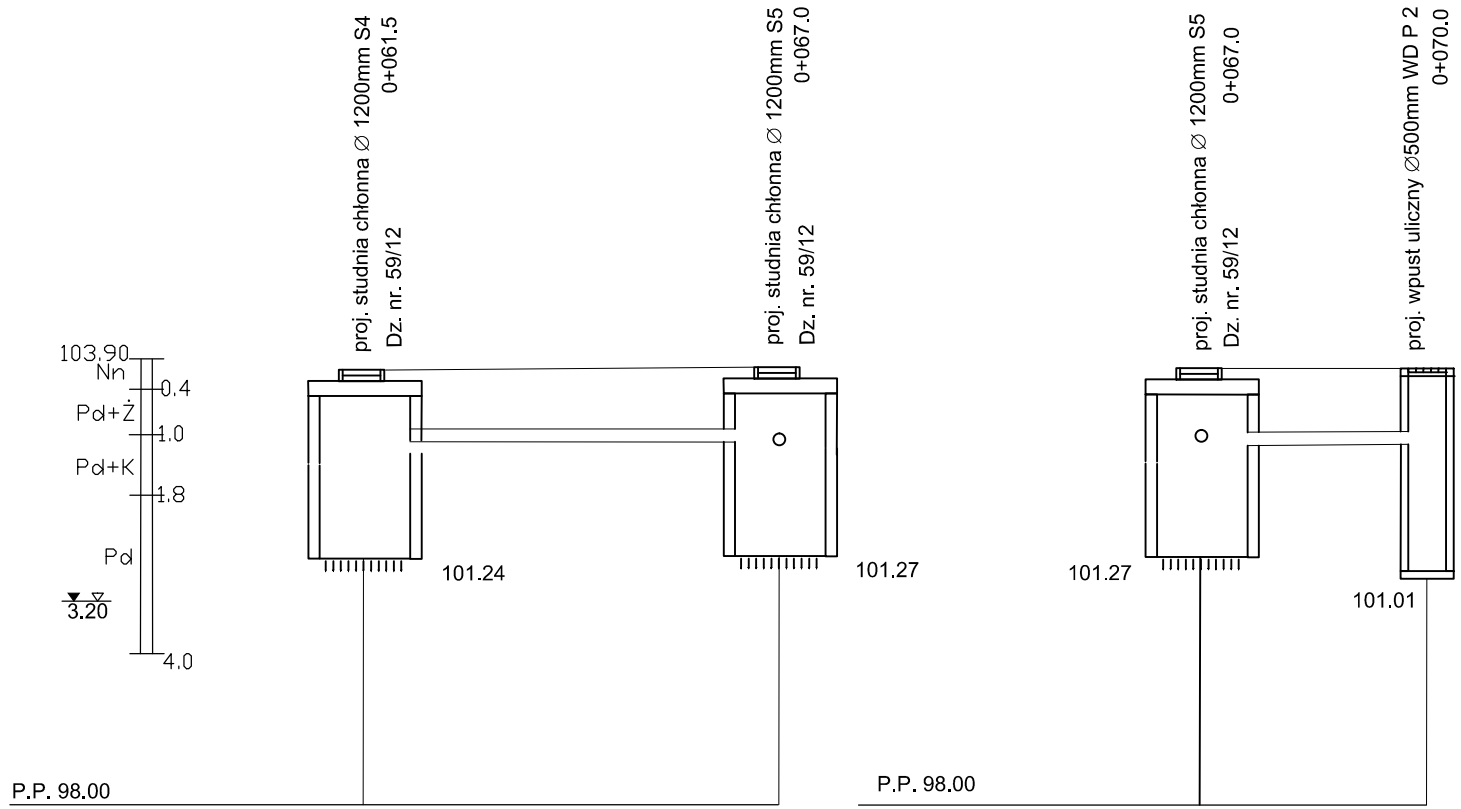
Rzędne projektowane ulicy	103.81	103.74	103.68
Rzędne dna kanału	102.75	102.75	102.75
Zagłębienie kanału	1.06	0.99	0.95
Spadki / długości	0% P1=5m		0% P2=4m
Materiał, średnice	Rura PVC Ø160mm kl.S		
Odległości	0.0	5.0	9.0



P.P. 98.00

Rzędne projektowane ulicy	103.68	103.62
Rzędne dna kanału	102.75	102.72
Zagłębienie kanału	0.93	0.90
Spadki / długości	0.5% P3=3m	
Materiał, średnice	Rura PVC Ø160mm kl.S	
Odległości	0.0	3.0

	JANUSZ PREISS ul. Małej Łąki 23/24 02-793 Warszawa	Stadium Proj. budowlano- wykonawczy	Branża Drogowa	Załącznik
	Nazwa obiektu Projekt przebudowy ul. Głowackiego w Milanówku	Skala 1:100/1000		
Nazwa rysunku Profile przykanalików - zławnia 1				Data 16/11/2012
Projektował techn. Janusz Preiss	Imię i Nazwisko	Nr. uprawnień St-177/84	Podpis	



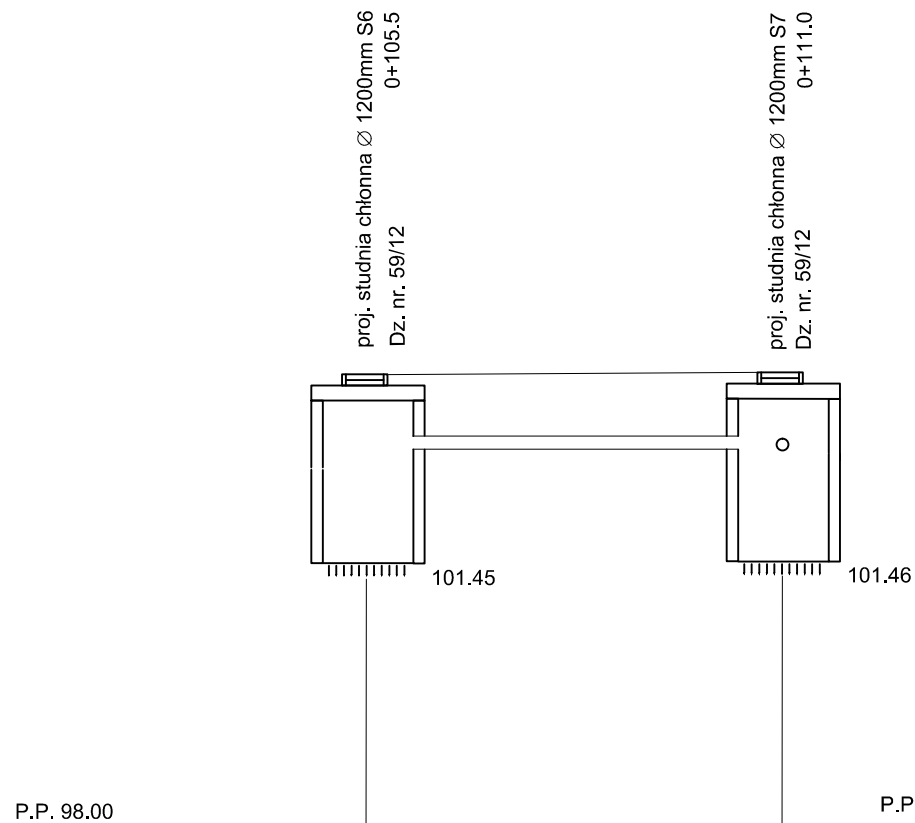
Rzędne projektowane ulicy	103.74	103.77
Rzędne dna kanału	102.80	102.80
Zagłębienie kanału	0.94	0.97
Spadki / długości	0% P4=5,5m	
Materiał, średnice	Rura PVC Ø160mm kl.S	
Odległości	0.0	5.5

Rzędne projektowane ulicy	103.77	103.75
Rzędne dna kanału	102.80	102.75
Zagłębienie kanału	0.97	1.00
Spadki / długości	0.5% P5=3m	
Materiał, średnice	Rura PVC Ø160mm kl.S	
Odległości	0.0	3.0

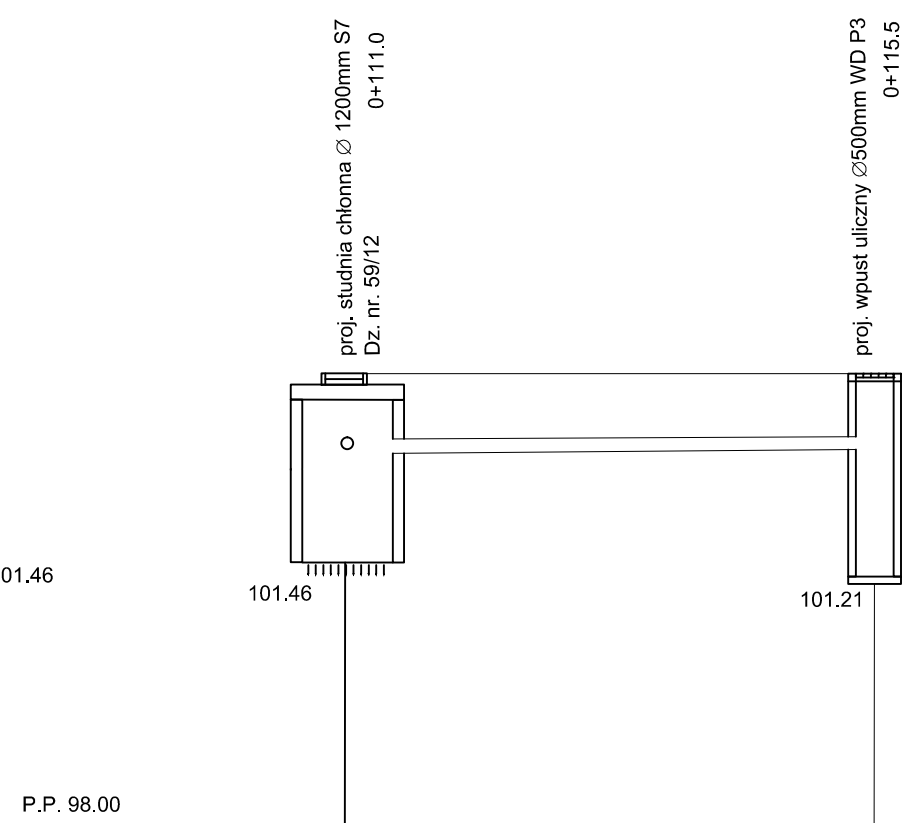
Legenda

- Nn - nasyp niekontrolowany
- Pd+Ż - piasek drobny ze żwirem
- Pd+K - piasek drobny ze kamieniem
- Pd - piasek drobny

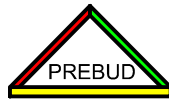
	JANUSZ PREISS ul. Małej Łąki 23/24 02-793 Warszawa	Stadium Proj. budowlano- wykonawczy	Branża Drogowa	Załącznik
	Nazwa obiektu Projekt przebudowy ul. Wiatracznej w Milanówku		Skala 1:100/1000	
Nazwa rysunku Profile przykanalików - zławnia 2		Data 16/11/2012		
Projektował	techn. Janusz Preiss	Nr. uprawnień	Podpis	
		St-177/84		

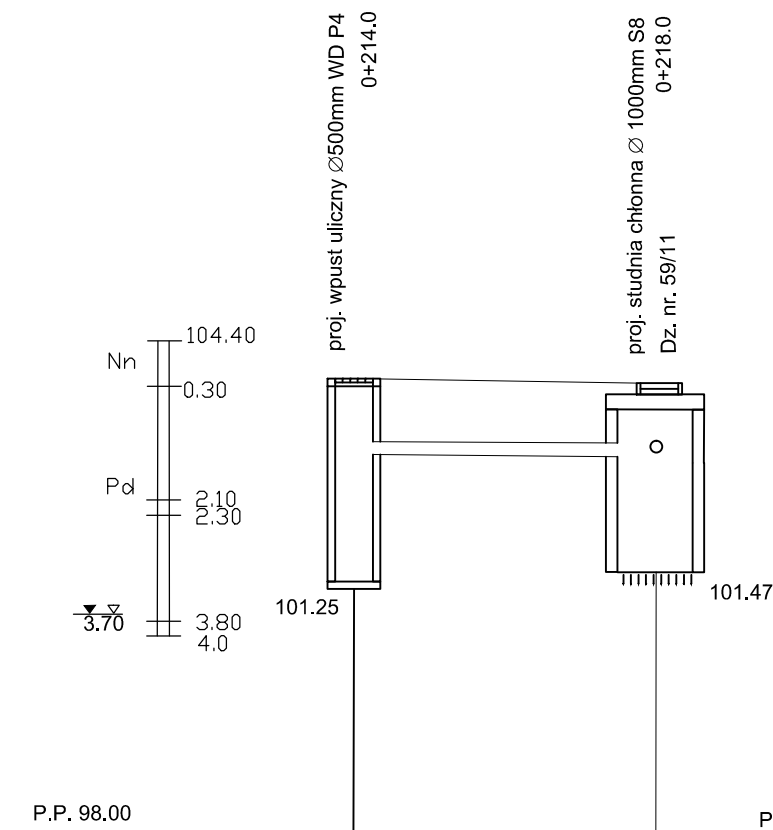


Rzędne projektowane ulicy	103.95	103.96
Rzędne dna kanału	102.98	102.98
Zagłębienie kanału	0.97	0.98
Spadki / długości	0% P6=5.5m	
Materiał, średnice	Rura PVC Ø160mm kl.S	
Odległości	0.0	5.5

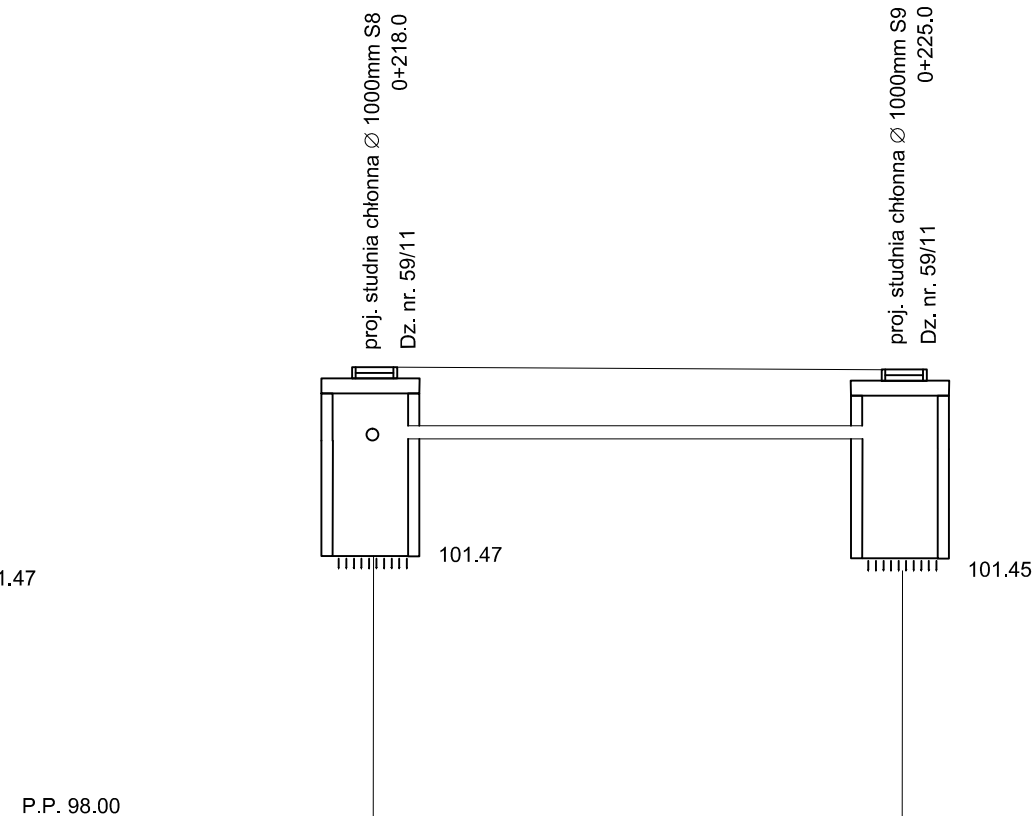


Rzędne projektowane ulicy	103.96	103.95
Rzędne dna kanału	102.98	102.95
Zagłębienie kanału	0.98	1.00
Spadki / długości	0.5% P7=7m	
Materiał, średnice	Rura PVC Ø160mm kl.S	
Odległości	0.0	7.0

	JANUSZ PREISS ul. Matej Łąki 23/24 02-793 Warszawa	Stadium	Branża	Załącznik
		Proj. budowlano-wykonawczy	Drogowa	
Nazwa obiektu		Projekt przebudowy ul. Wiatracznej w Milanówku		Skala 1:100/1000
Nazwa rysunku		Profile przykanalików - zławnia 3		Data 16/11/2012
Imię i Nazwisko		Nr. uprawnień		Podpis
Projektował	techn. Janusz Preiss	SI-177/84		



Rzędne projektowane ulicy	103.99	103.97
Rzędne dna kanału	102.99	102.97
Zagłębienie kanału	1.00	1.00
Spadki / długości		
Materiał, średnice	Rura PVC Ø160mm kl.S	
Odległości	0.0	4.0

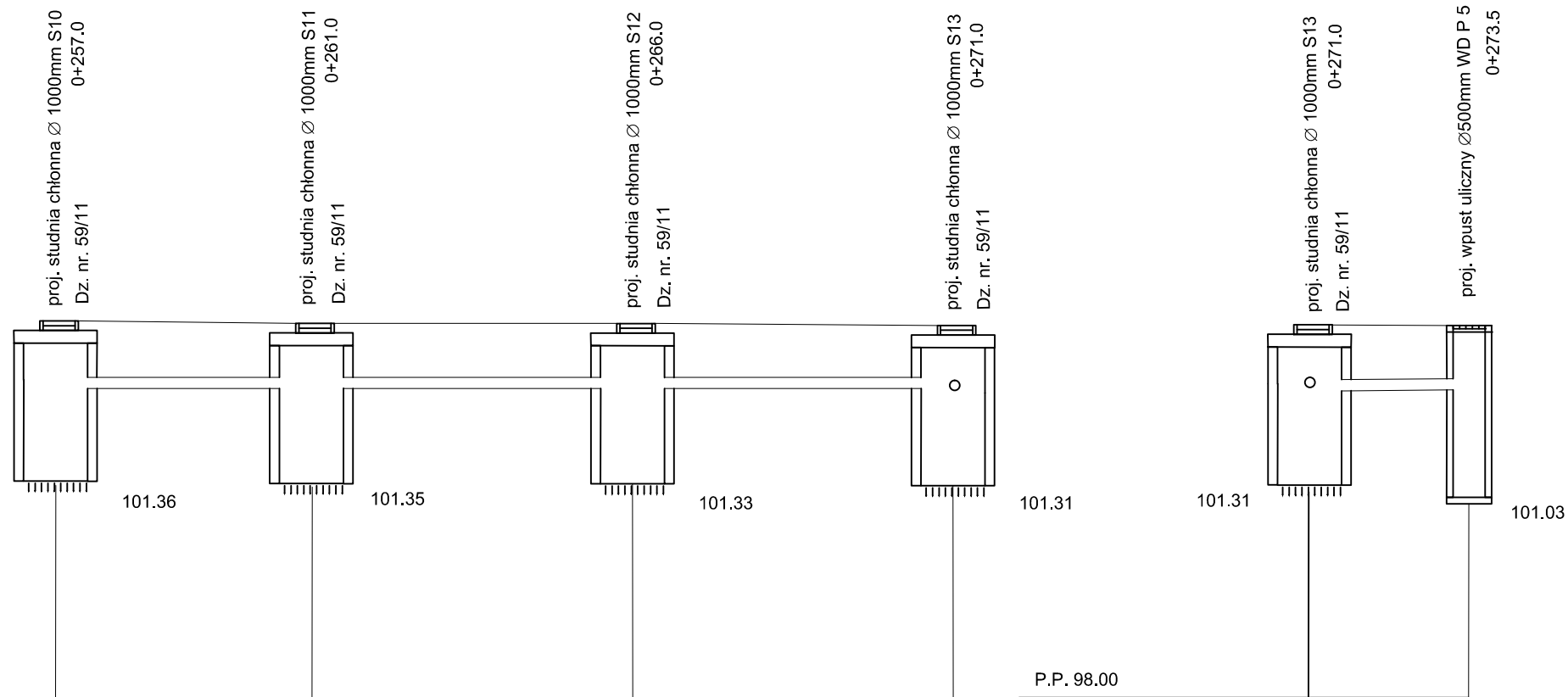


Rzędne projektowane ulicy	103.97	103.95
Rzędne dna kanału	102.97	103.04
Zagłębienie kanału	1.00	0.91
Spadki / długości		
Materiał, średnice	Rura PVC Ø160mm kl.S	
Odległości	0.0	7.0

Legenda

Nn - nasyp niekontrolowany
Pd - piasek drobny

	JANUSZ PREISS ul. Małej Łąki 23/24 02-793 Warszawa	Stadium Proj. budowlano- wykonawczy	Branża Drogowa	Załącznik
	Nazwa obiektu Projekt przebudowy ul. Wiatracznej w Milanówku			Skala 1:100/1000
Nazwa rysunku Profile przykanalików - zławnia 4				Data 16/11/2012
Imię i Nazwisko		Nr. uprawnień	Podpis	
Projektował	techn. Janusz Preiss	SI-177/84		

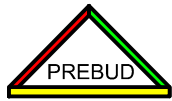


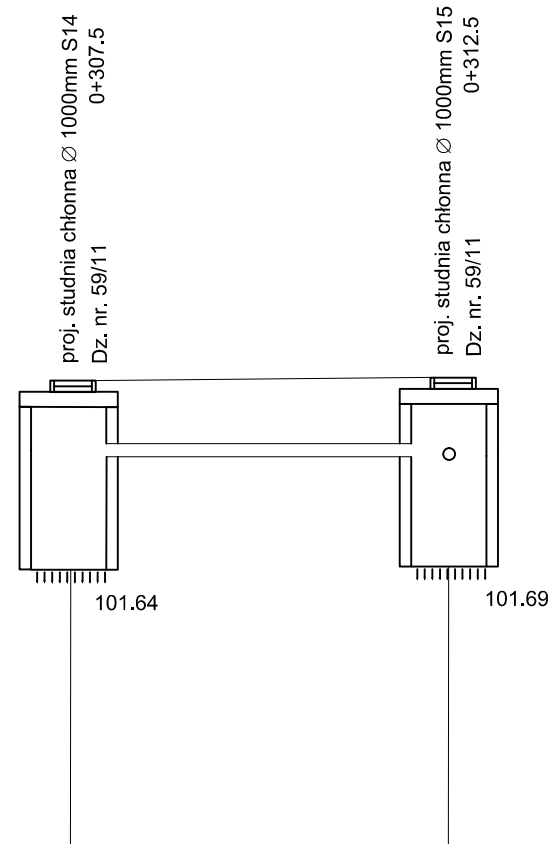
P.P. 98.00

P.P. 98.00

Rzędne projektowane ulicy	103.86	103.85	103.83	103.81
Rzędne dna kanału	102.83	102.83	102.83	102.83
Zagłębienie kanału	1.03	1.02	1.00	0.98
Spadki / długości	0% P10=4m		0% P11=5m	
Materiał, średnice	Rura PVC Ø160mm kl.S			
Odległości	0.0	4.0	9.0	14.0

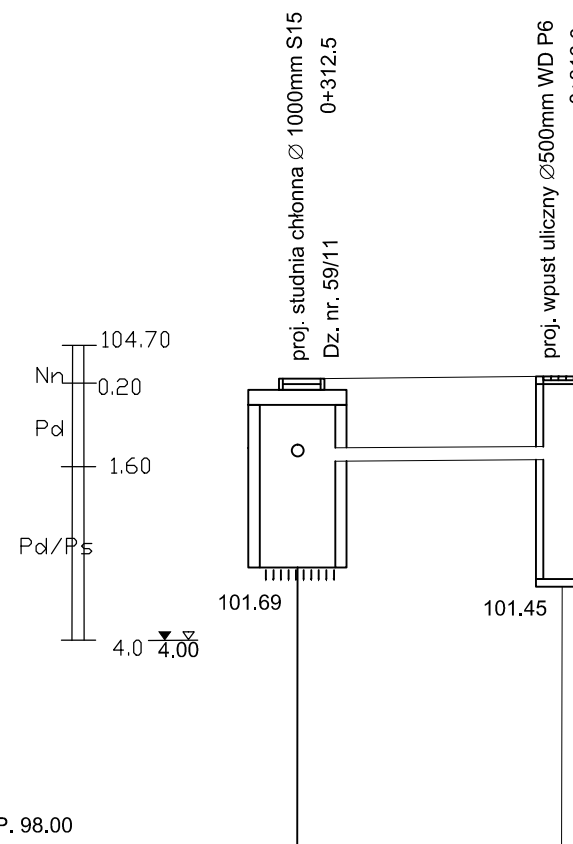
Rzędne projektowane ulicy	103.81	103.77
Rzędne dna kanału	102.83	102.77
Zagłębienie kanału	0.98	1.00
Spadki / długości	0.5% P13=2.5m	
Materiał, średnice	Rura PVC Ø160mm kl.S	
Odległości	0.0	2.5

	JANUSZ PREISS ul. Matej Łąki 23/24 02-793 Warszawa	Stadium Proj. budowlano- wykonawczy	Branża Drogowa	Załącznik
	Nazwa obiektu Projekt przebudowy ul. Wiatracznej w Milanówku			Skala 1:100/1000
Nazwa rysunku Profile przykanalików - zławnia 5			Data 16/11/2012	
Imię i Nazwisko		Nr. uprawnień	Podpis	
Projektował	techn. Janusz Preiss	SI-177/84		



P.P. 98.00

Rzędne projektowane ulicy	104.14	104.19
Rzędne dna kanału	103.14	103.14
Zagłębienie kanału	1.00	1.05
Spadki / długości	0%	
	P14=5m	
Material, średnice	Rura PVC Ø160mm kl.S	
Odległości	0.0	5.0




P.P. 98.00

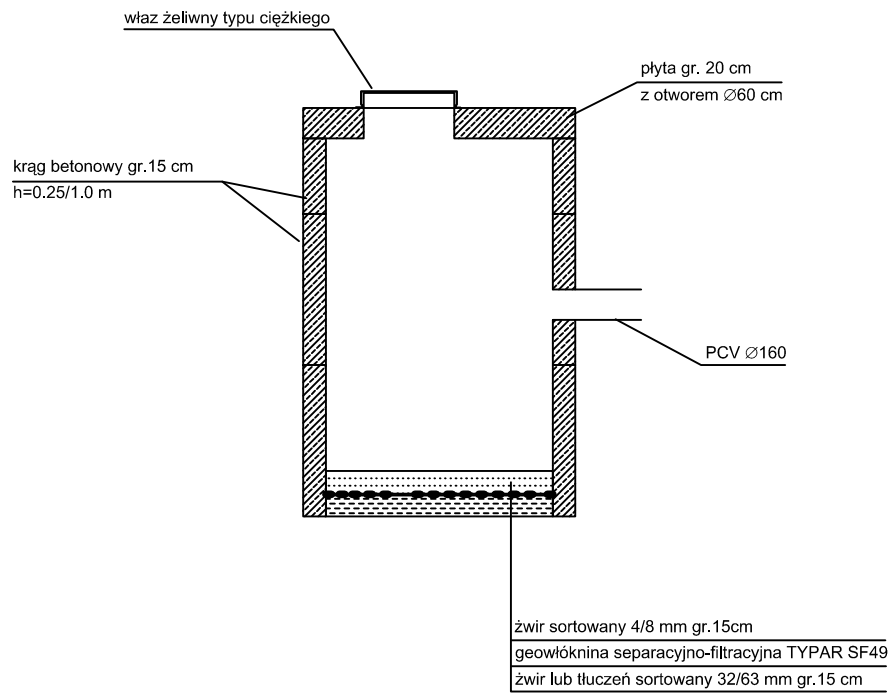
Rzędne projektowane ulicy	104.19	104.21
Rzędne dna kanału	103.14	103.11
Zagłębienie kanału	1.05	1.10
Spadki / długości	0.5%	
	P15=3.5m	
Material, średnice	Rura PVC Ø160mm kl.S	
Odległości	0.0	3.5


Legenda

- Nn - nasyp niekontrolowany
- Pd - piasek drobny
- Pd/Ps - piasek drobny/piasek średni

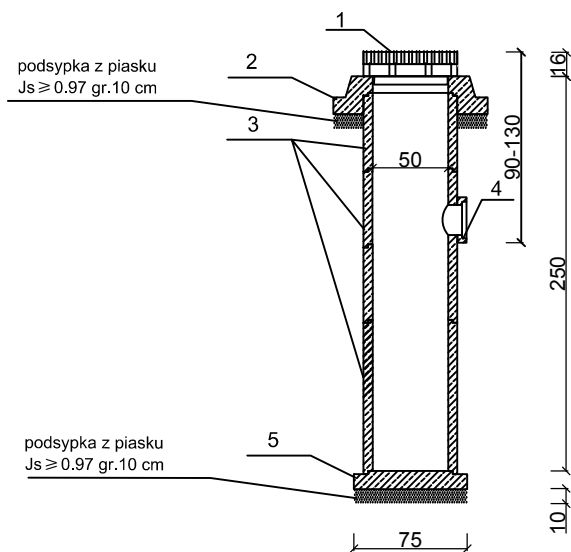
	JANUSZ PREISS ul. Matej Łąki 23/24 02-793 Warszawa	Stadium Proj. budowlano- wykonawczy	Branża Drogowa	Załącznik
	Nazwa obiektu Projekt przebudowy ul. Wiatracznej w Milanówku			Skala 1:100/1000
Nazwa rysunku Profile przykanalików - zławnia 6				Data 16/11/2012
Imię i Nazwisko		Nr. uprawnień		Podpis
Projektował techn. Janusz Preiss		SI-177/84		

STUDNIA CHŁONNA



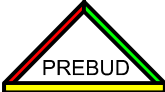
 PREBUD	JANUSZ PREISS ul. Małej Łąki 23/24 02-793 Warszawa	Stadium	Branża	Załącznik
		Proj. budowlano-wykonawczy	Drogowa	
Nazwa obiektu				Skala
Projekt przebudowy ul. Głowackiego w Milanówku				1:100/1000
Nazwa rysunku				Data
Studnia chłonna Ø1200/Ø1000				15/11/2012
	Imię i Nazwisko	Nr. uprawnień	Podpis	
Projektował	techn. Janusz Preiss	St-177/84		

WPUSTY ULICZNE



LEGENDA

1. Skrzynka żeliwna wpustu deszczowego klasy C wg. PN-88/H-74080/04
2. Żelbeowy pierścień odciążający PO-114
3. Rura betonowa typu 0 500/1000 wg. BN-83/8971-06/00
4. Kształtka z wylotem wg. BN-83/8971-06/00
5. Żelbetowa płyta fundamentowa P-75

	JANUSZ PREISS ul. Małej Łąki 23/24 02-793 Warszawa	Stadium	Branża	Załącznik
		Proj. budowlano-wykonawczy	Drogowa	
Nazwa obiektu		Projekt przebudowy ul. Głowackiego w Milanówku		Skala 1:100/1000
Nazwa rysunku		Wpust deszczowy		Data 15/11/2012
Projektował		Imię i Nazwisko	Nr. uprawnień	Podpis
		techn. Janusz Preiss	St-177/84	



“ZamGeo”

FIRMA PRODUKCYJNO - USŁUGOWA

ul. Ceramiczna 15
05-800 Pruszków

tel. (+48-22) 728 85 91
tel. (+48-22) 728 81 31
e-mail: zamgeo@zamtex.com

* geologia

* geofizyka

* minerały

ZLECENIODAWCA

PREBUD Janusz Preiss

ul. Małej Łąki 23/24
02-793 Warszawa

OPINIA GEOTECHNICZNA

dotycząca projektowanej przebudowy ulicy Głowackiego

na odcinku od ulicy Skośnej do ulicy Marszałkowskiej

w Milanówku

Opracowali:

mgr Marcin Rotowski

mgr inż. Paweł Śmierciak

mgr inż. Jan Miłosz
Nr upr. geolog. 071134
Nr upr. bud. Wa-971/93

ZamGeo
Firma Produkcyjno-Usługowa
Eugeniusz Zamłyński
ul. Ceramiczna 15, 05-800 Pruszków
Regon: 013115983 NIP 534-123-75-56
tel. (22) 728 81 31

inż. Eugeniusz Zamłyński
Nr upr. geolog. 120134

Pruszków, wrzesień 2012 rok

- 1. Wstęp**
- 2. Położenie oraz charakterystyka środowiska geograficznego**
- 3. Budowa geologiczna**
- 4. Zakres prac**
- 5. Warunki gruntowo- wodne**
- 6. Wnioski i zalecenia**

Załączniki graficzne:

- | | |
|---------------------|-----------------------|
| Mapa dokumentacyjna | - <i>Zał. 1</i> |
| Karty otworów | - <i>Zał. 2.1-2.3</i> |
| Objaśnienia | - <i>Zał. 3</i> |

OPINIA GEOTECHNICZNA

**dotycząca projektowanej przebudowy ulicy Głowackiego
na odcinku od ulicy Skośnej do ulicy Marszałkowskiej w Milanówku**

1. Wstęp

Projektowaną przebudowę fragmentu ulicy Głowackiego w Milanówku zaliczono do I kategorii geotechnicznej a warunki gruntowe określono jako proste. Niniejszą opinię zgodnie z rozporządzeniem MTiGM z dnia 25.04 2012 wykonano w oparciu o normy PN-EN.

Zgodnie z rozporządzeniem (§ 6.1 ppkt. 2) dla projektowania posadowienia obiektów I kategorii (parametry fizyczne i mechaniczne gruntów) można posłużyć się lokalnymi zależnościami korelacyjnymi, wynikającymi z normy PN/B-03020.

Opinię geotechniczną wykonano na zlecenie firmy PREBUD Janusz Preiss.

Do sporządzenia opinii zostały wykorzystane :

- 1.1. Wyniki badania podłoża gruntowego.
- 1.2. Mapa sytuacyjno-wysokościowa z lokalizacją prac. Mapę dostarczył Zleceniodawca.
- 1.3. Szczegółowa Mapa Geologiczna Polski w skali 1:50 000, Arkusz Grodzisk Mazowiecki, H. Szalewicz, IG 1987 r.
- 1.4. Rozporządzenie Ministra transportu, Budownictwa i Gospodarki morskiej z dnia 25 kwietnia 2012 r. w sprawie ustalania geotechnicznych warunków posadowienia obiektów budowlanych (Dz. U. 2012, Nr 0, Poz. 463).
- 1.5. Rozporządzenia Ministra Transportu i Gospodarki Morskiej z dnia 2 marca 1999 r. w sprawie warunków technicznych, jakim powinny odpowiadać drogi publiczne i ich usytuowanie.
(Dz. Ustaw Nr 43 poz. 430).
- 1.6. Normy: PN-EN 1997-1:2004, PN-EN 14688-1, PN/B-03020.

Celem opinii jest rozpoznanie warunków gruntowo-wodnych w rejonie fragmentu projektowanej przebudowy ulicy Głowackiego w Milanówku.

2. Położenie oraz charakterystyka środowiska geograficznego

Obszar badań administracyjnie leży na terenie miejscowości Milanówek w powiecie grodziskim. Omawiany fragment ulicy Głowackiego znajduje się pomiędzy ulicami Skośną i Marszałkowską. Obecnie ulica ta jest drogą gruntową.

3. Budowa geologiczna

Według Szczegółowej Mapy Geologicznej Polski (ppkt 1.3) obszar badań leży w rejonie występowania piasków i żwirów wodnolodowcowych górnych. Stratygraficznie osady te należą do stadiału mazowiecko-podlaskiego zlodowacenia środkowopolskiego. (ryc.)

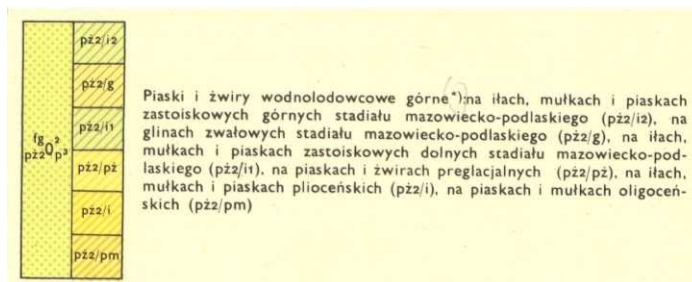


SZCZEGÓŁOWA MAPA GEOLOGICZNA POLSKI (fragment)
skala 1:50 000

4. Zakres prac

4.1. Prace terenowe

Wykonano trzy otwory badawcze do głębokości 4,0 m. Miejsca wierceń zostały określone przez Projektanta i naniesione zostały na mapę dokumentacyjną (Zał.1).



4.2. Prace dokumentacyjne

Wyniki prac zostały przedstawione w formie tekstowej i graficznej, która zawiera:

- Mapę dokumentacyjną badań podłoża gruntowego
- Karty otworów badawczych
- Objaśnienia

5. Warunki gruntowo – wodne

Budowę geologiczną na obszarze badań określono na podstawie trzech otworów badawczych wykonanych do głębokości 4,0 m p. p. t. (Zał.2.1-2.3). Przymierzchniową warstwę od 0,2 m do 0,4 m p.p.t. stanowią grunty nasypowe. Poniżej nasypów we wszystkich otworach występuje ciągła warstwa gruntów niespoistych – piasków drobnoziarnistych, miejscami ze żwirem (otwór OW 1 i OW 3) oraz kamieniami (otwór OW1).

Występujące w podłożu piaski są średnio-zagęszczone. Przyjęto dla nich stopień zagęszczenia $I_D=0,50$.

W trakcie wykonywania wierceń stwierdzono poziom wód gruntowych, który stabilizował się na głębokości 3,2 m p.p.t w otworze OW 1, na 3,7 m p.p.t w otworze OW 2 i na 4,0 m p.p.t. w otworze OW 3.

W oparciu o dane z wierceń przyjęto dobre warunki wodne, a obszar badań zaliczono do grupy nośności **G1** (zgodnie z ppkt 1.5.). Orientacyjna wartość wskaźnika nośności wynosi **CBR≈10%**. W razie konieczności dokładnego określenia wartości parametru CBR wymagane są badania laboratoryjne.

W przypadku projektowania odwodnienia można przyjmować współczynnik filtracji dla piasków drobnych $k = 1 * 10^{-4}$ [m/s].

6. Wnioski i zalecenia

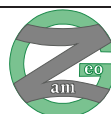
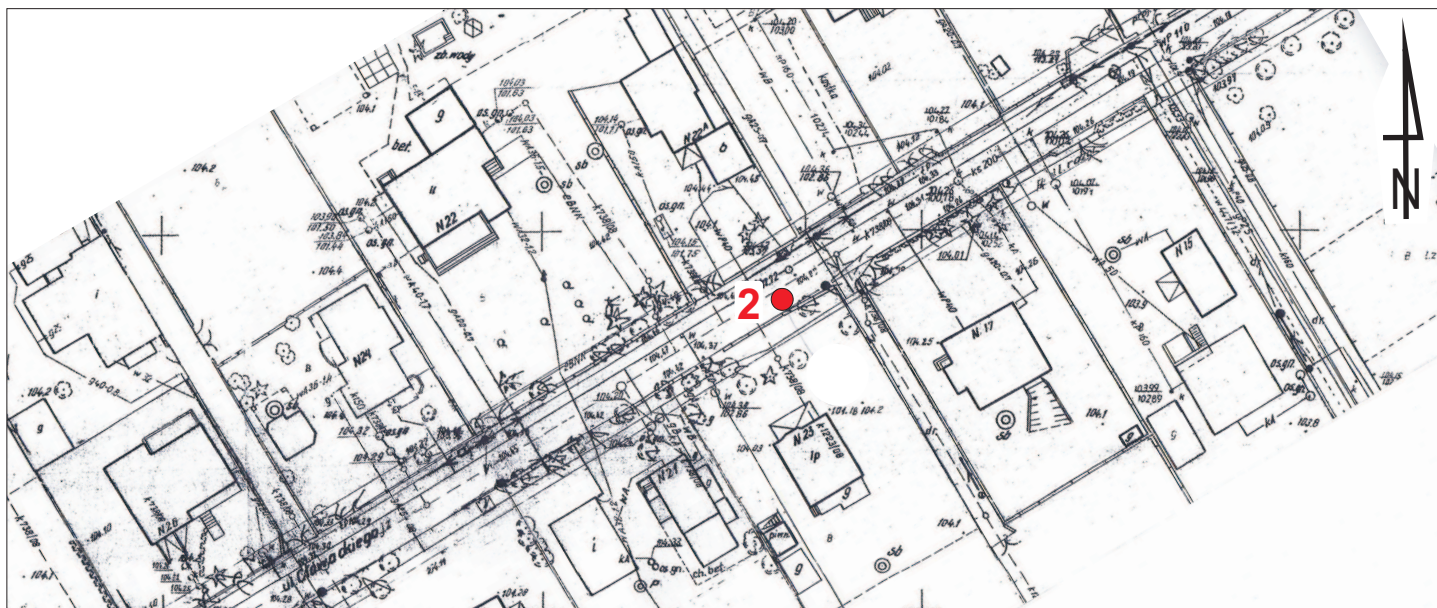
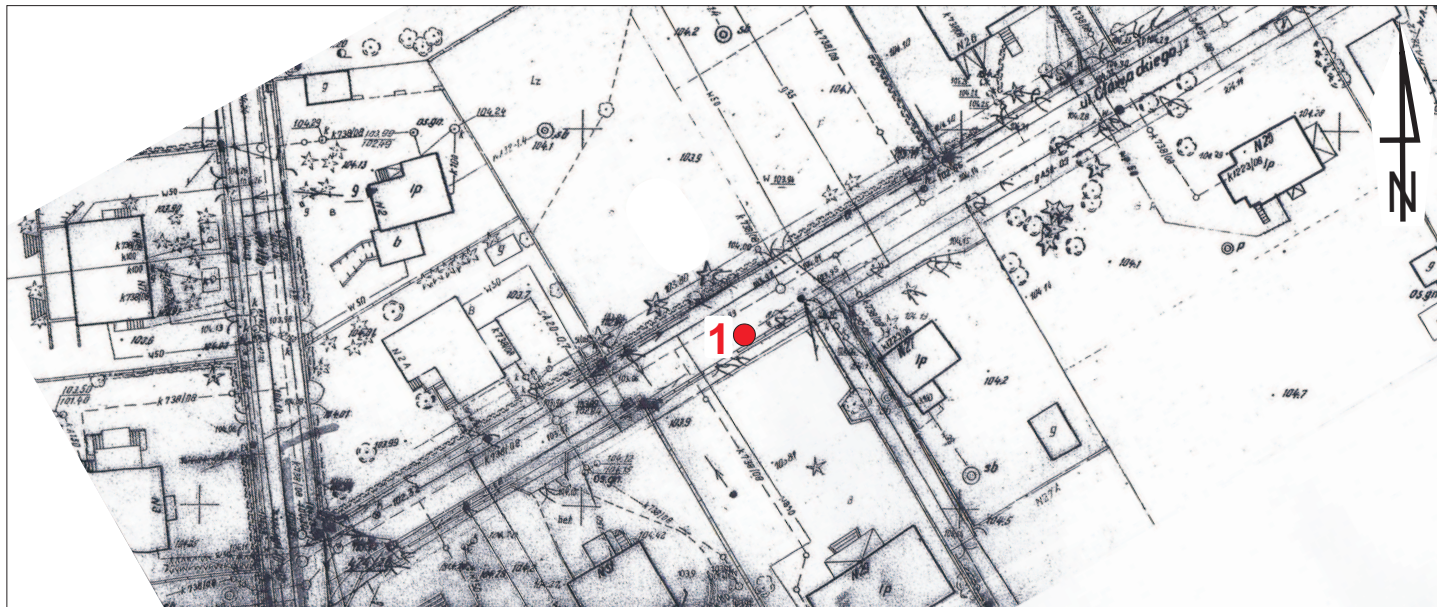
- 6.1. Na badanym obszarze w przypowierzchniowej warstwie występują nasypy o miąższości od 0,2 do 0,4 m. Pod nimi występuje warstwa utworów niespoistych – głównie piasków drobnoziarnistych, miejscami ze żwirem (otwór OW 1 i OW 3) i kamieniami (otwór OW 1).
- 6.2. Stwierdzono poziom wód gruntowych, który stabilizował się na głębokości 3,2 m p.p.t w otworze OW 1, na 3,7 m p.p.t. w otworze OW 2 i na 4,0 m p.p.t. w otworze OW 3.
- 6.3. Obszar badań zaklasyfikowano do grupy nośności **G1**.
- 6.4. Głębokość przemarzania $h_z = 1,0$ m – wartość wzięta z normy PN/B-03020

Opracowali:

mgr inż. Jan Miłosz

mgr inż. Paweł Śmierciak

mgr Marcin Rotowski



“ZamGeo”
Firma Produkcyjno - Usługowa
Eugeniusz Zamłyński

ul. Ceramiczna 15
05-800 Pruszków

tel. (+48-22) 728 81 31
e-mail: zamgeo@zamtex.com

Tytuł:			MAPA DOKUMENTACYJNA		
Zleceniodawca:			PREBUD Janusz Preiss		
Objekt:			ul. Głowackiego w Milanówku		
Skala:		1 : 1000		Opracował:	
				inż. Eugeniusz Zamłyński	
			Zał. nr 1		



ZamGeo
FIRMA PROJEKCYJNO-SŁUŻBOWA
Inż. Eugeniusz Zamłyński
ul. Cieszyńska 15
05-800 Pruszków
tel. +48 22 720 01 31
e-mail: zamgeo@zamgeo.com

KARTA OTWORU GEOTECHNICZNEGO OW 2

Zał. nr 2.2

Miejscowość: Milanówek
Gmina: Milanówek
Powiat: grodziski
Województwo: mazowieckie

Obiekt: ul. Głowackiego (od ul. Skośnej do ul. Marszałkowskiej)
Inwestor: PREBUD Janusz Preiss
Wiercenie:
Dozór geologiczny:

System wiercenia: ręczny

Rzędna: 104.40m n.p.m.

Skala 1 : 50

Data wiercenia: 31.08.2012r.

1	Głębokość zwiarcia wody	3	Profil litologiczny		6	7	8	9	10	11
	[m.p.p.t]		[m]	[m]						
						Nasyp	nN	Mg		
			1.0		0.30	Piasek drobny, brązowy	Pd	FSa	w	szg
			2.0		2.10	Piasek drobny, jasno szary				
			3.0		2.30	Piasek drobny, brązowy				
			4.0		3.80	Piasek drobny, jasno szary				
					4.00				nw	

▼ 3.70 ▼



ZamGeo
FIRMA PROJEKCYJNO-SŁUŻBOWA
Inż. Eugeniusz Zamłyński
ul. Cieszyńska 15
05-800 Pruszków
tel. +48 22 720 01 31
e-mail: zamgeo@zamgeo.com

KARTA OTWORU GEOTECHNICZNEGO OW 3

Zał. nr 2.3

Miejscowość: Milanówek Gmina: Milanówek Powiat: grodziski Województwo: mazowieckie	Obiekt: ul. Głowackiego (od ul. Skośnej do ul. Marszałkowskiej) Inwestor: PREBUD Janusz Preiss Wiercenie: Dozór geologiczny:	System wiercenia: ręczny Rzędna: 104.70m n.p.m. Skala 1 : 50 Data wiercenia: 31.08.2012r.
---	---	--

1	Głębokość zwiadczenia wody	3	Profil litologiczny		6	Opis litologiczny	8	9	10	11
	[m.p.p.t]		[m]	[m]						
			4	5	6	7	8	9	10	11
				0.20	0.20	Nasyp Piasek drobny ze żwirem, jasno brązowy	nN	Mg		
			1.0		1.60	Piasek drobny/piasek średni, brązowy	Pd	FSa		
			2.0						w	szg
			3.0				Pd/Ps	FSa/MSa		
			4.0		4.00					

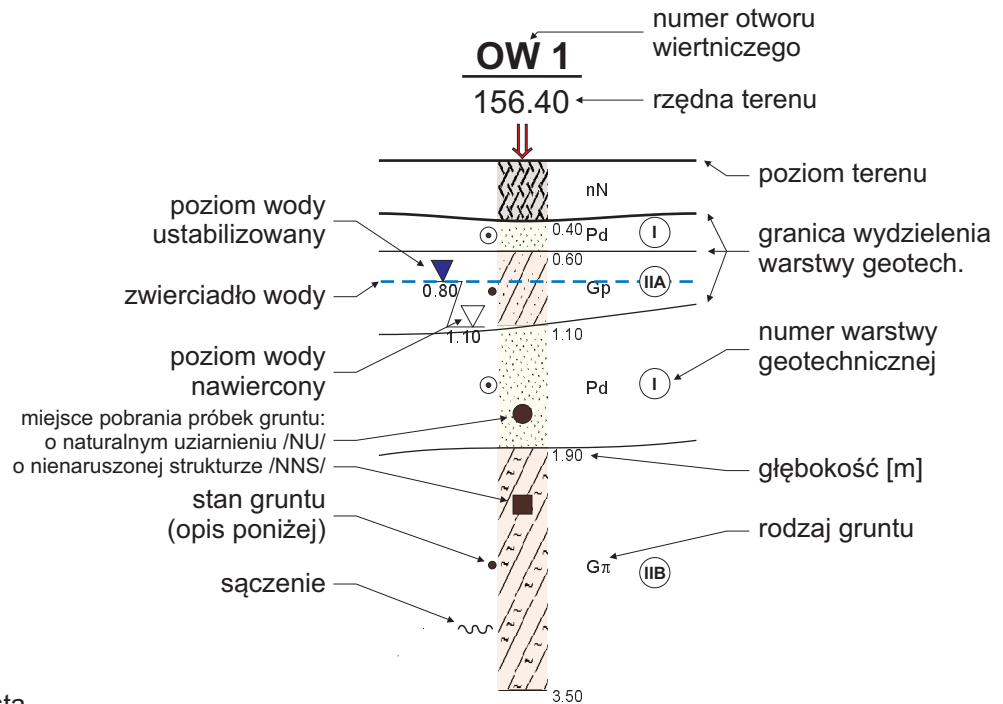


OZNACZENIA STOSOWANE NA PRZEKROJACH GEOLOGICZNYCH, KARTACH OTWORÓW I MAPACH

Objaśnienia i oznaczenia mają charakter ogólny i mogą zawierać elementy, które nie zostały wykorzystane w opracowaniu
W nawiasach podano niektóre symbole gruntów wg PN-EN ISO 14688-2

Rodzaje gruntów

	Gb (Or) - gleba
	nN (Mg) - nasyp
	Nm (Or) - namuł
	T (Or) - torf
	I (Cl) - ił
	Iπ (siCl) - ił pylasty
	Gz (-) - glina zwięzła
	Gπ (saClSi) - glina pylasta
	G (-) - glina
	Gp (saCl) - glina piaszczysta
	Π (Si) - pył
	Πp (-) - pył piaszczysty
	Pg (-) - piasek gliniasty
	Pg (-) - piasek zagliniony
	Pπ (siSa) - piasek pylasty
	Pd (FSa) - piasek drobny
	Ps (MSa) - piasek średni
	Pr (CSa) - piasek gruby
	Pr (-) - piasek+kamienie
	Pr (-) - piasek+żwir
	Po (grSa) - pospółka
	Ż (Gr) - żwir



Inne

/	- na pograniczu
//	- przewarstwienia
+	- domieszki
cz.org.	- części organiczne
K	- kamienie
3x4	- ilość wałeczkowań
nw	- nawodniony
m	- mokry
w	- wilgotny
mw	- mało wilgotny
s	- suchy
3●	- otwór badawczy

Stany gruntów

∞	In - luźny
⊙	szg - średniozagęszczony
⊕	zg - zagęszczony
∅	zw - zwarty
○	pzw - półzwarty
•	tpl - twardoplastyczny
●	pl - plastyczny
●	mpl - miękkoplastyczny
●	pł - płynny

DPL3● - sondowanie

III-----III - linia przekroju