

PROJEKT BUDOWLANY
REMONTU LOKALU MIESZKALNEGO KOMUNALNEGO
W BUDYNKU MIESZKALNYM WIELORODZINNYM
Z PRZYSTOSOWANIEM NA LOKAL SOCJALNY

Inwestor:

Gmina Milanówek
ul. Kościuszki 45
05-822 Milanówek

Adres budowy:

05-822 Milanówek
ul. Wojska Polskiego 85, lokal nr 8
działka nr ewidencyjny 114, obr. 05-06

Projektant: mgr inż. MICHAŁ KOWALSKI
 upr. nr 75/Wa/71
 w specjalności konstrukcyjno – inżynierskiej

EWA DOBROWOLSKA
 upr. nr MAZ/0349/ZOOK/05
 w specjalności konstrukcyjno – budowlanej

HENRYK CHAŁUPSKI
 upr. nr 20/90/Sk-cc
 w specjalności instalacje elektryczne

PROJEKTY I NADZORY BUDOWLANE
 mgr inż. bud. ląd. Michał Kowalski
 Upr. proj. 75/Wa/71; Upr. wyk. 351/Wa/75
 96-300 Żyrardów, ul. Nizinna 9
 tel. 855 24 57

NIP: 838-101-34-51; REG: 750346048

PROJEKTY I NADZORY BUDOWLANE

Ewa Dobrowolska
 upr. proj. MAZ/0349/ZOOK/05
 05-825 Grodzisk Maz., ul. Wojska Polskiego 51A
 tel. 022 724-14-91
 NIP: 529-104-13-87

Henryk Chałupski
 96-300 Żyrardów, ul. F. de Girarda 16/21
 upr. bud. nr 20/90/Sk-cc
 upr. pom. do 1 kV nr 197/9-71/2011
 197/104/2011

Spis zawartości opracowania:

Dokumenty formalno – prawne	str. 3 – 13
Ekspertyza stanu technicznego istniejącego budynku mieszkalnego	str. 14 – 18
Opis do projektu budowlanego	str. 19 – 21
Charakterystyka energetyczna + analiza	str. 22 – 29
Część graficzna projektu budowlanego	str. 30 – 32
Opis do projektu wodno – kanalizacyjnego	str. 33
Część graficzna projektu wodno - kanalizacyjnego	str. 34 – 35
Opis do projektu elektrycznego	str. 36 – 38
Część graficzna projektu elektrycznego	str. 39 – 40

SPIS ZAWARTOŚCI OPRACOWANIA

	Strona tytułowa		Str. 1
	Spis zawartości opracowania		Str. 2
1.0	Dokumenty formalno – prawne		
1.1	Oświadczenie projektanta		Str. 3 – 4
1.2	Informacja dotycząca bezpieczeństwa i ochrony zdrowia		Str. 5 – 6
1.3	Uprawnienia projektanta		Str. 7 – 10
1.4	Zaświadczenie z izby gospodarczej		Str. 11 – 13
2.0	Ekspertyza stanu technicznego istniejącego budynku		Str. 14 – 18
3.0	Opis do projektu budowlanego		Str. 19 – 21
3.1	Charakterystyka energetyczna + analiza		Str. 22 – 29
4.0	Część graficzna projektu budowlanego		
4.1	Lokalizacja	Rys. 1	Str. 30
4.2	Rzut lokalu – rozbiórki	Rys. 2	Str. 31
4.3	Rzut lokalu – stan projektowany	Rys. 3	Str. 32
5.0	Opis do projektu wodno - kanalizacyjnego		Str. 33
5.1	Rzut – inst. wodno – kanalizacyjna	Rys. 1 / I	Str. 34
5.2	Rozwinięcie	Rys. 2 / I	Str. 35
6.0	Opis do projektu elektrycznego		Str. 36 - 38
6.1	Schemat instalacji elektrycznej	Rys. 01	Str. 39
6.2	Schemat rozdzielni głównej	Rys. 02	Str. 40

Na podstawie art. 20 ust. 4 ustawy z dnia 7 lipca 1994 r – Prawo Budowlane
(jednolity tekst Dz. U. Nr 156 poz. 1118 z późniejszymi zmianami)

Grodzisk Mazowiecki 26.09.2015 r.

1.1 OŚWIADCZENIE

**dotyczy: Projektu budowlanego remontu lokalu mieszkalnego
komunalnego w budynku mieszkalnym wielorodzinnym z
przystosowaniem na lokal socjalny.**

Inwestor : Gmina Milanówek
 ul. Kościuszki 45
 05-822 Milanówek

Adres inwestycji: 05-822 Milanówek
 ul. Wojska Polskiego 85 lok. nr 8
 działka nr ewidencyjny 114, obręb 05-06

Oświadczam, że projekt został sporządzony zgodnie z obowiązującymi przepisami i normami oraz zasadami wiedzy technicznej.

PROJEKTY BUDOWLANE
Ewa Dobrowolska
upr. proj. MAZ/0349/Z3006/05
05-825 Grodzisk Maz. ul. Nadarzyńska 51A
tel. 022 724-14-94, 0 509 69 051
NIP: 529-104-13-82, REGON: 14265159



PROJEKTY I NADZORY BUDOWLANE
mgr inż. bud. łąd. Michał Kowalski
Upr. proj. 75/Wa/71; Upr. wyk. 351/Wa/75
96-300 Żyrardów, ul. Nizinna 9
tel. 855 24 57
NIP 838-101-34-51; REG 750346048



Oświadczenie

Oświadczam że sporządzony projekt wewnętrznej instalacji elektrycznej w budynku mieszkalnym pomieszczenia socjalne w miej. Milanówek ul. Wojska Polskiego 85 został opracowany zgodnie z obowiązującymi przepisami oraz zasadami wiedzy technicznej.

Henryk Chałupski
96-300 Żytnołów, ul. F. de C. 16/21
upr. bud. nr 2017/104/2011
upr. pom. do 1 kV nr 197/104/2011

Art. 20 ust. 1 pkt. 1b / Rozporządzenie Ministra Infrastruktury
z dnia 23.06.2003r
Dz. U.03.120.112

1.2 INFORMACJA DOTYCZĄCA BEZPIECZŃSTWA I OCHRONY ZDROWIA

Adres inwestycji: 05-825 Milanówek ul. Wojska Polskiego 85 lok. nr 8
dz. nr 114 ob. 05-06

Inwestor: Gmina Milanówek
ul. Kościuszki 45
05-822 Milanówek

Realizacja projektowanego obiektu budowlanego nie będzie wymagała wykonania robót budowlanych wymienionych w art. 21 ust.2 Prawo budowlane.

Czas trwania robót budowlanych nie może przekroczyć 30 dni, ilość jednocześnie zatrudnionych na terenie budowy pracowników nie przekroczy 6 osób.

Zakładana pracochłonność wykonywanych robót poniżej 500 osobodni.

Zgodnie z art.42 ust. 1 pkt 2 i ust. 3a Inwestor nie jest zobowiązany do umieszczenia na budowie ogłoszenia zawierającego dane dotyczące bezpieczeństwa pracy i ochrony zdrowia.

Grodzisk Mazowiecki 2015.09.26

PROJEKTY BUDOWLANE

Ewa Dobrowolska
upr. proj. MAZ/0349/ZOOK/05
05-825 Grodzisk Maz. ul. Nadarzyńska 51A
tel. 022 724-14-94, 0 500 089 451
NIP: 529-104-13-82, REG: 011665159



PROJEKTY I NADZORY BUDOWLANE

mgr inż. bud. ląd. Michał Kowalski
Upr. proj. 75/Wa/71; Upr. wyk. 351/Wa/75
96-300 Żyrardów, ul. Nizinna 9
tel. 855 24 57
NIP 838-101-34-51; REG 750346048



Plan bezpieczeństwa i ochrony zdrowia

1. Zakres prac:

Prace budowlane zgodnie z projektem obejmują budowę instalacji elektrycznych wewnętrznych w budynku jednorodzinym w miejscowości Milanówek ul. Wojska Polskiego 85 dz.nr 114

2. Przewidziane zagrożenia:

Podczas realizacji prac budowlanych mogą wystąpić zagrożenia bezpieczeństwa i zdrowia ludzi:

- podczas prac na wysokościach
- podczas prac przy urządzeniach elektrycznych

3. Wydzielenie i oznakowanie miejsca prowadzenia prac:

Całość robót wykonać zgodnie z obowiązującymi przepisami i normami BHP.

4. Instrukcja pracowników:

Przed przystąpieniem do prac montażowych należy przeprowadzić instruktaż stanowiskowy zgodny z aktualnymi przepisami.

Wszystkie prace w pobliżu i przy czynnych urządzeniach należy wykonywać po wyłączeniu tych urządzeń spod napięcia.

Prace winny być wykonywane przez osoby posiadające odpowiednie, **ważne** uprawnienia w zakresie eksploatacji i dozoru urządzeń i instalacji elektrycznych. Wszystkie prace należy wykonywać zgodnie z zasadami BHP przy zachowaniu szczególnej ostrożności i staranności wykonania.

Henryk Chałupski
96-300 Żyrardów, ul. F. de Girarda 16/21
upr. bud. nr 20/90/2011
upr. pom. do 1 kV nr 197/E/171/2011
197/104/2011

SPIS ZAWARTOŚCI:

1. Przedmiot opracowania
2. Podstawa opracowania
3. Stan prawny nieruchomości
4. Opis ogólny budynku
5. Ocena stanu technicznego
6. Przewidywane zamierzenia budowlane
7. Wnioski i zalecenia

1. Przedmiot opracowania

Przedmiotem opracowania jest ekspertyza stanu technicznego elementów budynku mieszkalnego wielorodzinnego położonego przy ul. Wojska Polskiego 85 w Milanówku na działce nr 114 ob. 05-06.

2. Podstawa opracowania

- Zlecenie Inwestora
- Wizja lokalna
- Pomiar własne
- Informacje uzyskane od Użytkowników oraz Pracowników ZGKiM w Milanówku.
- Rozporządzenie Ministra Infrastruktury z dnia 12 kwietnia 2002 r. w sprawie warunków technicznych jakim powinny odpowiadać budynki i ich usytuowanie
- Normy i przepisy obowiązujące w budownictwie.

3. Stan prawny nieruchomości

Właścicielem nieruchomości jest Gmina Milanówek , ul. Kościuszki 45 w Milanówku.

4. Opis ogólny budynku

Budynek objęty opracowaniem został wybudowany w roku 1937.

Składa się z dwóch części . Części dwukondygnacyjnej, bez podpiwniczenia z dachem jednospadowym oraz prawdopodobnie później dobudowanej części jednokondygnacyjnej ze stropodachem wentylowanym.

Konstrukcja budynku – murowana tradycyjna.

Fundamenty murowane z cegły pełnej ceramicznej.

Ściany zewnętrzne murowane gr. 39 – 40 cm z cegły ceramicznej.

W części dobudowanej fragmentami docieplone styropianem gr. 5 cm.

Ściany wewnętrzne konstrukcyjne gr. 38 cm z cegły ceramicznej.

Ścianki działowe konstrukcji mieszanej.

Kominy murowane z cegły pełnej ceramicznej, tynkowane.

Stropy nad parterem i piętrzem konstrukcji drewnianej z polepą.

Nadproża okienne i drzwiowe murarskie.

Podłoga na gruncie z desek na legarach z podsypką piaskową.

Podłogi na piętrze z desek na legarach na stropie drewnianym.

Izolacji poziomej i pionowej fundamentów brak.

Schody wewnętrzne drewniane, dwubiegowe. Szerokość biegu niezgodna z warunkami technicznymi.

Stolarka okienna i drzwiowa drewniana – typowa.

Dach konstrukcji drewnianej kryty papą na lepiku.

Tynki wewnętrzne cementowo – wapienne. Tynki zewnętrzne tradycyjne, na dobudówce cienkowieńcowe na siatce.

Budynek wyposażony jest w instalacje elektryczną i wodno – kanalizacyjną . Instalacja wodociągowa z przyłącza do sieci miejskiej. Ścieki odprowadzane są do istniejącego zbiornika.

Ogrzewanie lokali indywidualne. W lokalu nr 3 objętym opracowaniem ogrzewanie z kuchni węglowej z węzownią.

W lokalu nr 8 znajdującym się nad częścią lokalu nr 3, ogrzewanie elektryczne, a podgrzewanie wody poprzez termę elektryczną.

Wejście główne do budynku od strony wschodniej.

Drzwi wejściowe do budynku o szerokości 0,90 m niezgodne z obowiązującymi warunkami technicznymi i pożarowymi. Obowiązująca minimalna szerokość w świetle powinna wynosić min. 1,20 m (tyle ile minimalna szerokość biegu schodów wewnętrznych.). Ślady na murze sugerują, że drzwi w trakcie użytkowania zostały zmniejszone, a pierwotna ich szerokość wynosiła ok. 1,20 m.

Istniejący podjazd do budynku dla osób niepełnosprawnych ze śladami zużycia. Wejście do budynku nie zadaszone.

5.0 Ocena stanu technicznego elementów konstrukcyjnych

W trakcie wizji lokalnej nie stwierdzono spękań ani zarysowań.

Budynek ze śladami zawilgocenia, nie posiadający odpowiedniej izolacji przeciwwilgociowej.

Ponadto od strony północnej woda z dachu odprowadzana jest blisko budynku i tworzą się zastoiska.

Stan konstrukcji zadawalający. Elementy konstrukcyjne posiadają odpowiednią wytrzymałość, zgodną z obowiązującymi normami i zasadami wiedzy technicznej.

Tynki nie wykazują odchyłek wykraczających poza obowiązujące normatywy.

6. Przewidywany zakres robót do wykonania

Remont lokalu nr 3 z przystosowaniem na lokal socjalny. Remont posadzki klatki schodowej na poziomie parteru po wykonaniu nowego przyłącza kanalizacyjnego.

Wykonanie zadaszenia nad drzwiami wejściowymi. Wykonanie nowego podjazdu dla osób niepełnosprawnych do budynku, ocieplenie dobudówki oraz remont dachu nad dobudówką.

7. Wnioski i zalecenia

Budynek w stanie technicznym średnim.

Wymaga docieplenia ścian zewnętrznych, naprawy dachu , wykonania izolacji pionowej przeciwwilgociowej fundamentów i remontu pomieszczeń mieszkalnych.

Wyposażony w instalacje : wodno – kanalizacyjną i elektryczną.

Po wykonaniu projektowanego remonty lokalu nr 3 i 8 można przekwalifikować je na lokale socjalne.

Uwaga:

Ocena stanu technicznego została wykonana na podstawie oględzin zewnętrznych . Nie wykonywano odkrywek z uwagi na brak dostępu.

Opracował:

PROJEKTY I NADZORY BUDOWLANE
mgr inż. bud. iqd. Michał Kowalski
Upr. proj. 75/Wa/71; Upr. wyk. 351/Wa/75
96-300 Żyrardów, ul. Nizinna 9
tel. 855 24 57
NIP 838-101-34-51 REG 750346048



3.0 OPIS DO PROJEKTU BUDOWLANEGO

Inwestor: Gmina Milanówek

Adres budowy: Milanówek ul. Wojska Polskiego 85 lok. nr 8

1. Podstawa opracowania

- Zlecenie Inwestora
- Ekspertyza techniczna
- Wizja lokalna
- Rozporządzenie Ministra Transportu, Budownictwa i Gospodarki Morskiej z dnia 25 kwietnia 2012 r. Dz. U. RP poz.462
- Rozporządzenie Ministra Transportu i Gospodarki Morskiej Dz. U. z dnia 3 października 2013 r., poz . 762 w sprawie analizy zastosowania alternatywnych źródeł ogrzewania
- Przepisy i normy obowiązujące w projektowaniu

2. Lokalizacja – stan istniejący

Nieruchomość zabudowana o numerze ewidencyjnym 114, obręb 05-06 położona przy ulicy Wojska Polskiego 85 w Milanówku.

Działka stanowi własność Gminy Milanówek.

Teren zabudowany, ogrodzony, uzbrojony, płaski.

Działka od strony zachodniej i północnej graniczy z zabudowanymi działkami budowlanymi. Od strony wschodniej z ulicą Wojska Polskiego, a od strony południowej z ulicą Małą. Wjazd na posesję istniejący z ulicy Małej.

Zabudowę działki stanowi budynek mieszkalno – usługowy zlokalizowany w południowo – wschodniej części działki oraz budynek mieszkalny wielorodzinny zlokalizowany wzdłuż zachodniej granicy w odległości ok. 2,0 m., będący przedmiotem opracowania. Pozostałe zabudowania to budynki gospodarcze murowane oraz komórki drewniane.

Istniejące przyłącza to: przyłącze elektryczne napowietrzne, przyłącze wodociągowe do sieci miejskiej i kanalizacyjne z przyłączem do istniejącego zbiornika.

W rejonie przedmiotowej posesji występuje zabudowa mieszkaniowa jednorodzinna.

- Teren objęty opracowaniem **nie podlega ochronie konserwatorskiej.**
- Na przedmiotowej działce **brak jest elementów mogących stwarzać zagrożenie dla bezpieczeństwa i zdrowia ludzi.**

Poszczególne elementy zagospodarowania terenu przedstawione są na załączniku graficznym rys. nr 1.

3. Lokalizacja – stan projektowany

Zagospodarowanie terenu nie ulega zmianie .

4. Przedmiot opracowania

Przedmiotem opracowania jest istniejący budynek mieszkalny wielorodzinny z lokalami komunalnymi zlokalizowany w Milanówku przy ulicy Wojska Polskiego 85.

5. Zakres i cel opracowania

Zakres opracowania obejmuje remont lokalu mieszkalnego nr 8. Opracowanie ma na celu poprawę warunków mieszkaniowych, przystosowanie istniejącego lokalu komunalnego na lokal socjalny, zgodnie z obowiązującymi warunkami technicznymi i pożarowymi.

6. Dane ogólne - stan istniejący

Stan istniejący wg opisu w części ekspertyza techniczna str. 14 – 18

7. Dane ogólne – stan projektowany

Projektuje się remont istniejącego lokalu mieszkalnego komunalnego z przystosowaniem na lokal socjalny.

Dostosowanie polega na wydzieleniu z powierzchni mieszkalnej części kuchennej i sanitarnej lekkimi ściankami gipsowo – kartonowymi.

Parametry techniczne lokalu :

Nr	Przeznaczenie pomieszczenia	Powierzchnia m ²
1	Pokój	8,16
1a	Aneks kuchenny	4,37
2	Łazienka	2,89
	Ogółem	15,42

8. Roboty budowlane w obrębie lokalu do wykonania :

8.1 Rozbiórki

- Rozbiórka istniejących ścianek działowych konstrukcji lekkiej
- Demontaż zlewozmywaka, wanny, sedesu i przyłącza wodno – kanalizacyjnego
- Demontaż kuchni gazowej (gaz z butli propan – butan)
- Demontaż istniejących okna i stolarki drzwiowej
- Demontaż wywiewek wentylacyjnych w ścianie zewnętrznej

8.2 Prace projektowe

- Skucie zawilgoconych tynków
- Osuszenie i odgrzybienie ścian
- Wykonanie nowych tynków cementowo – wapiennych
- Montaż ścianek gipsowo – kartonowych na ruszcie metalowym z wypełnieniem z wełny mineralnej

- Wykonanie wentylacji grawitacyjnej o 150 mm. Przewody wentylacyjne z blachy stalowej z izolacją usytuowane w stropie, wypuszczone ponad dach.
- Wykonanie nowej podłogi. Na istniejących deskach na legarkach ułożenie płyty OSB gr. 2,2 mm + panele podłogowe.
W łazience wykonać izolację płynną przeciwwilgociową na płycie OSB oraz na ścianie pod cokoły + płytki ceramiczne antypoślizgowe.
- Montaż stolarki drzwiowej i okiennej
- Malowanie ścian i sufitów farbami emulsyjnymi w kolorze wybranym przez Inwestora
- Wykonanie wykładzin ściennych z płytek ceramicznych . W obrębie kabiny prysznicowej do wysokości 2,10 m w pozostałej części ok. 1,6 m.
W kuchni
płytki w obrębie urządzeń (zlewozmywak, kuchnia).
Montaż urządzeń sanitarnych : sedes, umywalka i kabina prysznicowa.
Montaż urządzeń kuchennych : zlewozmywak jednokomorowy z ociekaczem i kuchnia gazowa.

9.0 Warunki poż

- Kategoria zagrożenia ludzi ZL IV
- Klasa odporności ogniowej D
- Klasa odporności ogniowej (ściana usytuowana w odległości < niż 3,0 m od sąsiada) - element oddzielenia pożarowego REI60

Uwaga :

- Dopuszcza się zmianę materiałów budowlanych przy zachowaniu tych samych parametrów technicznych oraz cieplnych, pod nadzorem osoby uprawnionej.
- Docieplenie ścian budynku wg projektu termoizolacji. Przewidywany termin 2016 roku.

Opracował:

PROJEKTY BUDOWLANE

Ewa Dobrowolska
upr. proj. MAZ/0349/ZOOK/05
05-825 Grodzisk Maz. ul. Nadarzyńska 51A
tel. 022 724-14-94, 0 500 089 451
NIP: 529-104-13-82, REG. 001665159



PROJEKTY I NADZORY BUDOWLANE
mgr inż. bud. ląd. Michał Kowalski
Upr. proj. 75/Wa/71; Upr. wyk. 351/Wa/75
96-300 Zyrardów, ul. Nizinna 9
tel. 855 24 57
NIP 838-101-34-51; REG 750346048



Projektowana charakterystyka energetyczna lokalu mieszkalnego

Projekt: Przebudowa i remont lokalu mieszkalnego komunalnego w budynku mieszkalnym wielorodzinnym z przystosowaniem na lokal socjalny
ul. Wojska Polskiego 85, lokal nr 8
05-822 Milanówek

Właściciel budynku: Gmina Milanówek

Autor opracowania: Michał Kowalski
upr. nr 75/Wa/71

Data opracowania: 2015-09-28

1. Geometria

1.1. Podział powierzchni

Powierzchnia użytkowa mieszkalna	15,30 m ²
Powierzchnia użytkowa niemieszkalna (ogrzewana)	0,00 m ²
Liczba użytkowników ogrzewanej części budynku	3,0
Powierzchnia o regulowanej temperaturze (Af)	15,00

1.2. Przestrzeń ogrzewana wentylowana

	Użytkowa	Usługowa	Ruchu	Razem
Powierzchnia [m ²]	15,30	0,00	0,00	15,30
Kubatura [m ³]	38,25	0,00	0,00	38,25

1.3. Zwartość

Powierzchnia przegród zewnętrznych (A)	46,56 m ²
Kubatura ogrzewana (Ve)	28,50 m ³
Wskaźnik zwartości (A/Ve)	1,63 1/m

2. Osłona budynku

Ściany zewnętrzne z cegły pełnej gr. 38 cm ocieplone styropianem gr. 10 cm. Podłoga na gruncie ocieplona styropianem gr. 10 cm. Dach o konstrukcji drewnianej.

2.1. Przegrody nieprzezroczyste

Rodzaj przegrody	U [W/m ² K]	U _{max} wg WT [W/m ² K]	A [m ²]	Htr przegrody [W/K]	Htr mostków liniowych [W/K]	Htr łączne [W/K]	fRsi**
stropodach	0,179	0,200	15,30	2,74	0,00	2,74	0,98*
ściana zewnętrzna	0,172	0,250	29,24	5,03	0,00	5,03	0,98*
RAZEM	0,174*	-	44,54	7,77	0,00	7,77	0,98*

* Wartość średnioważona po powierzchni

** Ryzyko zagrzybienia nie występuje dla fRsi > 0,72

2.2. Przegrody przezroczyste

L.p.	U [W/m ² K]	U _{max} wg WT [W/m ² K]	gc	A [m ²]	Htr otworu [W/K]	Htr mostków liniowych [W/K]	Htr łączne [W/K]
1	1,100	1,300	0,67	2,02	2,22	2,63	4,85
RAZEM	1,100*	-	0,67*	2,02	2,22	2,63	4,85

* Wartość średnioważona po powierzchni

3. Wentylacja

Wentylacja naturalna realizowana przez nawiewniki ciśnieniowe ręcznie regulowane montowane w stolارce okiennej. Odprowadzenie powietrza przez piony kominowe..

Krotność wymiany powietrza w budynku, n50:	3,5 1/h
--	---------

3.1. Wymiana powietrza w lokalach

Typ(y) wentylacji	Wymagana wymiana powietrza [m ³ /h]	Hve [W/K]
naturalna	14,58	7,09

4. Sezon ogrzewczy

4.1. Liczba dni grzewczych w poszczególnych miesiącach

I	II	III	IV	V	VI	VII	VIII	IX	X	XI	XII
31,0	28,0	31,0	22,4	0,0	0,0	0,0	0,0	0,0	25,8	30,0	31,0

5. Zapotrzebowanie na ciepło na ogrzewanie i wentylację

Zapotrzebowanie na ciepło na ogrzewanie i wentylację, QH,nd	765,96 kWh/rok
Stała czasowa budynku, τ	97,00 h
Wewnętrzna pojemność cieplna, Cm	6882492 J/K
Zyski ciepła od słońca	646,61 kWh/rok
Zyski ciepła wewnętrzne	932,94 kWh/rok
Zyski ciepła razem	1579,55 kWh/rok
Straty ciepła przez przenikanie	1076,87 kWh/rok
Straty ciepła na wentylację	605,20 kWh/rok
Straty ciepła razem	1682,06 kWh/rok

5.1. Instalacja c.o.

Ogrzewanie pomieszczeń za pomocą kominka z turbiną - nadmuchiwanie powietrza do pomieszczeń.

Zapotrzebowanie energii końcowej na ogrzewanie i wentylację, QK,H	879,20 kWh/rok
Zapotrzebowanie energii pierwotnej na ogrzewanie i wentylację, QP,H	2637,60 kWh/rok
Całkowita średnia sprawność źródeł ciepła na ogrzewanie, $\eta_{H,tot}$	0,87
Średni współczynnik nakładu nieodnawialnej energii pierwotnej na ogrzewanie, w	3,00

5.2. Projektowe obciążenie cieplne (wg PN-EN 12831:2006)

Projektowe obciążenie cieplne	0,67 kW
-------------------------------	---------

6. Zapotrzebowanie na ciepło na ciepłą wodę użytkową

Zapotrzebowanie na ciepło na ciepłą wodę użytkową, QW,nd	361,31 kWh/rok
--	----------------

6.1. Instalacja c.w.u.

Instalacja c.w.u. korzysta z termy elektrycznej pojemności 80 l.

Zapotrzebowanie energii końcowej do podgrzania ciepłej wody, QK,W	442,78 kWh/rok
Zapotrzebowanie energii pierwotnej do podgrzania ciepłej wody, QP,W	1328,34 kWh/rok
Całkowita średnia sprawność źródeł ciepła na c.w.u. $\eta_{W,tot}$	0,82
Średni współczynnik nakładu nieodnawialnej energii pierwotnej na c.w.u.	3,00

6.2. Średnie zapotrzebowanie na moc do przygotowania c.w.u.

Średnie zapotrzebowanie na moc do przygotowania c.w.u.	0,98 kW
--	---------

7. Urządzenia pomocnicze

Wspomagany system	Moc [W]	Zapotrzebowanie na energię końcową [kWh/rok]	Zapotrzebowanie na energię pierwotną [kWh/rok]

8. Podział zapotrzebowania na energię**8.1. Roczne jednostkowe zapotrzebowanie na energię użytkową**

	Ogrzewanie i wentylacja	Chłodzenie	Ciepła woda	Urządzenia pomocnicze	Oświetlenie wbudowane	Suma
Wartość [kWh/(m ² rok)]	51,06	-	24,09	-	-	75,15
Udział [%]	67,95	-	32,05	-	-	100,00

8.2. Roczne jednostkowe zapotrzebowanie na energię końcową

	Ogrzewanie i wentylacja	Chłodzenie	Ciepła woda	Urządzenia pomocnicze	Oświetlenie wbudowane	Suma
Wartość [kWh/(m ² rok)]	58,61	-	29,52	0,00	-	88,13
Udział [%]	66,51	-	33,49	0,00	-	100,00

8.3. Roczne jednostkowe zapotrzebowanie na energię pierwotną

	Ogrzewanie i wentylacja	Chłodzenie	Ciepła woda	Urządzenia pomocnicze	Oświetlenie wbudowane	Suma
Wartość [kWh/(m ² rok)]	175,84	-	88,56	0,00	-	264,40
Udział [%]	66,51	-	33,49	0,00	-	100,00

Sumaryczne roczne jednostkowe zapotrzebowanie na nieodnawialną energię pierwotną: 264,40 kWh/(m²rok)

8.4. Roczne jednostkowe zapotrzebowanie na energię końcową [kWh/(m²rok)]

Nośnik energii	Ogrzewanie i wentylacja	Chłodzenie	Ciepła woda	Urządzenia pomocnicze	Oświetlenie wbudowane	Suma
energia elektryczna (w = 3,0)	58,61	-	29,52	0,00	-	88,13

9. Sprawdzenie wymagań prawnych

Wskaźnik EP dla budynku projektowanego	264,40 kWh/m²rok
Wskaźnik EP dla budynku nowego wg WT2014	105,00 kWh/m ² rok

PROJEKTY I NADZORY BUDOWLANE
mgr inż. bud. iłd. Michał Kowalski
Upr. proj. 75/Wa/71; Upr. wyk. 351/Wa/75
96-300 Żyrardów, ul. Nizinna 9
tel. 855 24 57
NIP 838-101-34-51; REG 750346048



KOMENTARZE:

MOŻLIWOŚCI RACJONALNEGO WYKORZYSTANIA POD WZGLĘDEM TECHNICZNYM, EKONOMICZNYM I ŚRODOWISKOWYM WYSOKOEFEKTYWNYCH SYSTEMÓW ZAOPATRZENIA W ENERGIĘ I CIEPŁO

1. Energia geotermalna

Polega na wykorzystaniu energii cieplnej ziemi do produkcji energii cieplnej i elektrycznej. Niskotemperaturowe zasoby geotermalne używane są do zmniejszania zapotrzebowania na energię poprzez wykorzystywanie w bezpośrednim ogrzewaniu obiektów.

Pompa ciepła umożliwia wykorzystywanie energii cieplnej ze źródeł o niskich temperaturach. Poziome wymienniki ciepła (kolektory poziome) charakteryzują się łatwością wykonania i niskim kosztem, jednak wymagają dużej powierzchni gruntu. Pionowe wymienniki ciepła (sondy pionowe) zajmują małą powierzchnię gruntu, jednak wadą są wysokie koszty odwiertu.

Możliwości wykorzystania:

W miejscu lokalizacji budynku objętego opracowaniem nie ma dostępu do geotermalnych zakładów ciepłowniczych, nie ma więc możliwości korzystania z tego typu źródła energii.

W przypadku pompy ciepła ograniczeniem jest mała powierzchnia działki Inwestora, dodatkowo biorąc pod uwagę koszt zakupu urządzeń oraz opłaty związane z ich pracą, inwestycję określa się za nieopłacalną.

2. Energia słoneczna

Technologie energii słonecznej, w tym systemy ogniw fotowoltaicznych bazują na wykorzystaniu energii promieniowania słonecznego do celów grzewczych i do produkcji energii elektrycznej. Nasłonecznienie podlega wahaniom w zależności od pory dnia i pory roku, a także ze względu na zmienną ilość dni słonecznych. Kolektory słoneczne służą do konwersji fotochemicznej energii słonecznej w ciepło użytkowe do wykorzystania dla potrzeb ogrzewania pomieszczeń (c.o.), produkcji ciepłej wody użytkowej (c.w.u.), chłodzenia oraz wytwarzania ciepła technologicznego.

Możliwości wykorzystania:

W przedmiotowym budynku wykorzystywanie kolektorów słonecznych jest uzasadnione w przypadku ogrzewania ciepłej wody użytkowej, w przypadku ogrzewania pomieszczeń brak przesłanek ekonomicznych z uwagi na wciąż niską wydajność technologiczną urządzeń do przetwarzania energii słonecznej. Ze względów ekonomicznych wykonanie instalacji w stosunku do jej wydajności jest zbyt mało opłacalne.

3. Energia wiatru

Energia wiatru jest szeroko dostępna, redukuje emisję gazów cieplarnianych, gdyż zastępuje energię konwencjonalną opartą na paliwach kopalnych. Zmienność wiatru nie powoduje dużych wahań w działaniu systemów energetycznych o ile nie stanowi dominującego udziału energii. Podstawą budowy elektrowni wiatrowej jest rzetelny audyt wietrzności.

Możliwości wykorzystania:

Ze względu na przepisy prawa energetycznego, skomplikowane procedury oraz duży koszt brak jest podstawy do zastosowania tego sposobu pozyskiwania energii.

4. Skojarzone wytwarzanie ciepła i energii elektrycznej (CHP, Kogeneracja)

Kogeneracja to proces, w którym energia pierwotna zawarta w paliwie jest jednocześnie w jednym procesie technologicznym w tym samym urządzeniu wytwórczym zmieniana na dwa produkty: energię elektryczną i ciepło. Do produkcji tych samych ilości prądu i ciepła zużywa się mniej paliwa niż w przypadku produkcji rozdzielonej. Skojarzone wytwarzanie energii pozwala na bardziej efektywne wykorzystanie paliw i zmniejszenie globalnej emisji CO₂ do atmosfery. Powstające ciepło odpadowe jest wykorzystywane do ogrzewania budynków.

Możliwości wykorzystania:

Technologia CHP wymaga dużych nakładów kapitałowych. Brak opłacalności ze względu na wysokie koszty inwestycji. Wadą systemu jest również konieczność ciągłego wytwarzania energii cieplnej, trudnej do zagospodarowania w miesiącach letnich.

5. Spalanie biogazu

Brak odpowiednich źródeł pozyskiwania i wytwarzania biogazu.

6. Kotły na drewno

Z uwagi na charakter obiektu, konieczność stałej obsługi oraz posiadania składowania materiału – rachunek ekonomiczny jest nie uzasadniony.

7. Kotły na słomę

Z uwagi na charakter obiektu, konieczność stałej obsługi oraz posiadania składowania materiału jeszcze większego niż w przypadku kotłów na drewno – rachunek ekonomiczny jest nie uzasadniony.

8. Zdecentralizowany system ogrzewania

**W analizowanym lokalu przyjęto ogrzewanie elektryczne .
Do podgrzewania ciepłej wody przyjęto termę elektryczną.**

9. Analiza przepisów art.33 ust.2 pkt.6 Ustawy z dnia 7 lipca 1994r. Prawo budowlane (Dz.U. 2013.984)

Art.33 ust.2pkt.6 – „w przypadku obiektów budowlanych, do których ciepło będzie dostarczane z indywidualnego źródła ciepła nie będącego odnawialnym źródłem energii, źródłem ciepła użytkowego w kogeneracji lub źródłem ciepła odpadowego z instalacji przemysłowych, dla których to obiektów przewidywana szczytowa moc cieplna instalacji i urządzeń do ogrzewania tych obiektów wynosi nie mniej niż 50kW i zlokalizowanych na terenie, na którym istnieją techniczne warunki dostarczania ciepła z sieci ciepłowniczej, w której nie mniej niż 75% ciepła w skali roku kalendarzowego stanowi ciepło wytwarzane w odnawialnych źródłach energii, ciepło użytkowe w kogeneracji lub ciepło odpadowe z instalacji przemysłowych, a ceny ciepła stosowane przez przedsiębiorstwo energetyczne zajmujące się wytwarzaniem ciepła i dostarczające ciepło do tej sieci ciepłowniczej, są niższe od obowiązującej średniej ceny sprzedaży ciepła, o której mowa w art.23 ust.2 pkt.18 lit. c ustawy z dnia 10 kwietnia 1997r. – Prawo energetyczne, dla źródła ciepła zużywającego tego samego rodzaju paliwo

- a. Odmowę wydania warunków przyłączenia do sieci przez przedsiębiorstwo energetyczne zajmujące się przesyłem lub dystrybucją ciepła albo
- b. Audyt, o którym mowa w art. 28 ust. 3 ustawy z dnia 15 kwietnia 2011r. o efektywności energetycznej (Dz. U. Nr. 94, poz. 551), wskazujący, że dostarczanie ciepła do tego obiektu z sieci ciepłowniczej zapewnia niższą efektywność energetyczną, aniżeli z innego indywidualnego źródła ciepła, które może być wykorzystane do dostarczenia ciepła do obiektu.

W pobliżu działki, na której jest zlokalizowany budynek objęty opracowaniem, nie ma sieci ciepłowniczej. W związku z powyższym, nie jest konieczne dostarczenie odmowy wydania warunków przyłączenia do sieci ani opracowanie audytu.

Opracował:

PROJEKTY BUDOWLANE
Ewa Dobrowolska
upr. proj. MAZ/0349/ZOOK/05
05-825 Grodzisk Maz. ul. Nadarzyńska 51A
tel. 022 724-14-94, 0 500 089 451
NIP: 529-104-13-82, REG: 011665159



PROJEKTY I NADZORY BUDOWLANE
mgr inż. bud. ląd. Michał Kowalski
Upr. proj. 75/Wa/71; Upr. wyk. 351/Wa/75
96-300 Żyrardów, ul. Nizinna 9
tel. 855 24 57
NIP 838-101-34-51; REG 750346048



Inwestor: Gmina Milanówek
ul. Kościuszki 45
05 – 822 Milanówek

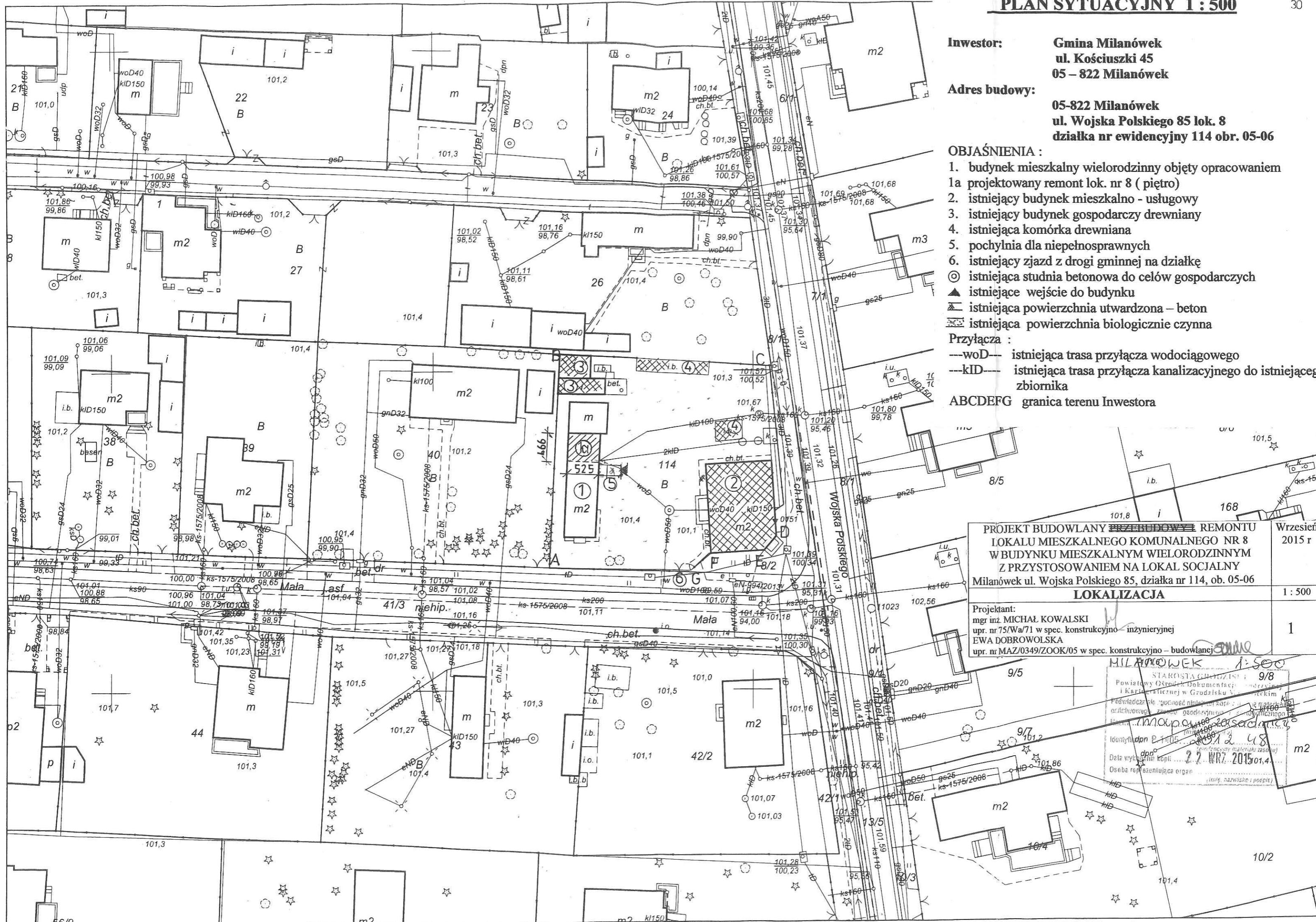
Adres budowy: 05-822 Milanówek
ul. Wojska Polskiego 85 lok. 8
działka nr ewidencyjny 114 obr. 05-06

OBJAŚNIENIA :

1. budynek mieszkalny wielorodzinny objęty opracowaniem
- 1a projektowany remont lok. nr 8 (piętro)
2. istniejący budynek mieszkalno - usługowy
3. istniejący budynek gospodarczy drewniany
4. istniejąca komórka drewniana
5. pochylnia dla niepełnosprawnych
6. istniejący zjazd z drogi gminnej na działkę
- ⊙ istniejąca studnia betonowa do celów gospodarczych
- ▲ istniejące wejście do budynku
- ▨ istniejąca powierzchnia utwardzona – beton
- ▩ istniejąca powierzchnia biologicznie czynna

Przyłącza :

- woD--- istniejąca trasa przyłącza wodociągowego
- kID--- istniejąca trasa przyłącza kanalizacyjnego do istniejącego zbiornika
- ABCDEF G granica terenu Inwestora



PROJEKT BUDOWLANY ~~PRZEBUDOWY~~ REMONTU
LOKALU MIESZKALNEGO KOMUNALNEGO NR 8
W BUDYNKU MIESZKALNYM WIELORODZINNYM
Z PRZYSTOSOWANIEM NA LOKAL SOCJALNY
Milanówek ul. Wojska Polskiego 85, działka nr 114, ob. 05-06

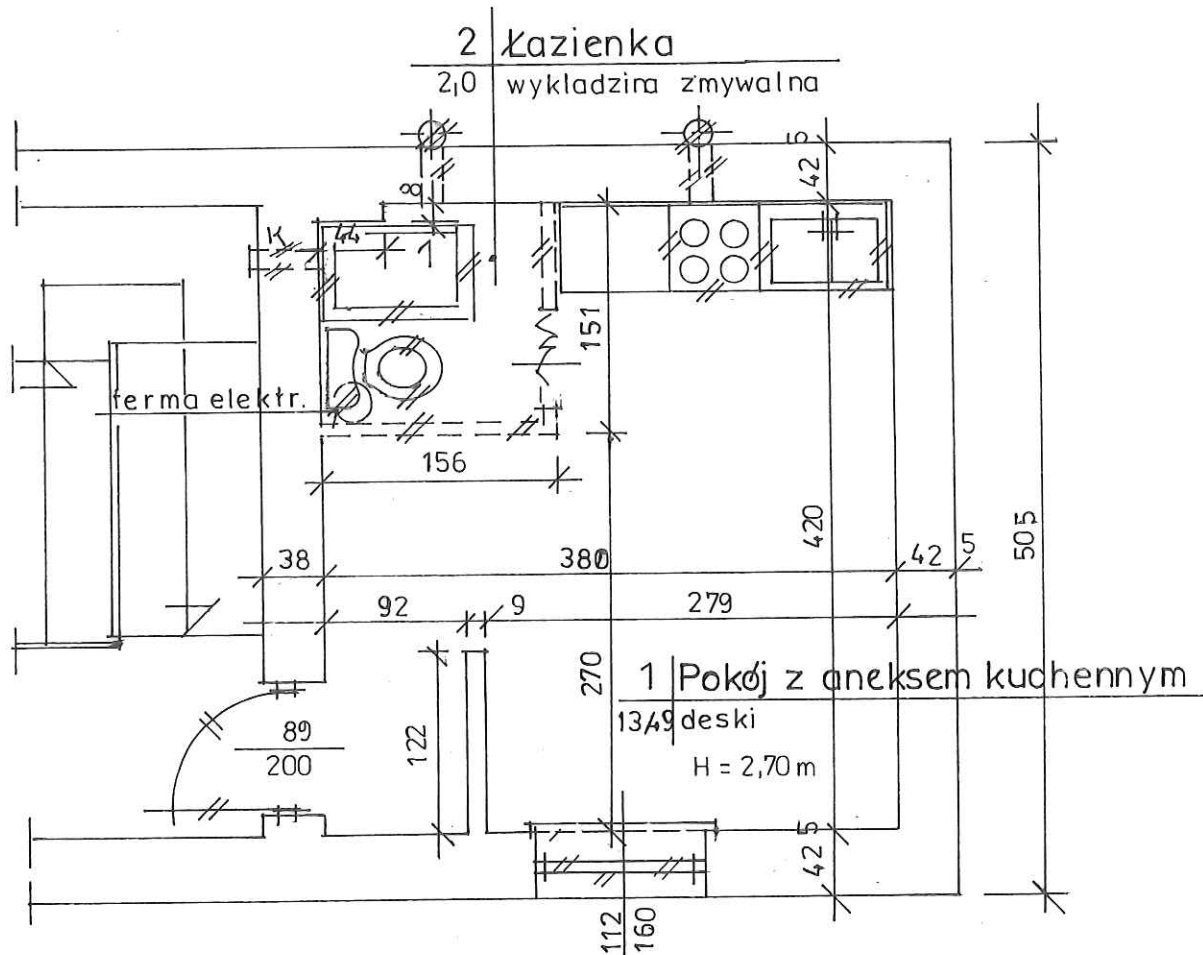
LOKALIZACJA 1 : 500

Projektant:
mgr inż. MICHAŁ KOWALSKI
upr. nr 75/Wa/71 w spec. konstrukcyjno - inżynierskiej
EWA DOBROWOLSKA
upr. nr MAZ/0349/ZOOK/05 w spec. konstrukcyjno - budowlanej

Wrzesień 2015 r

MILANÓWEK 1:500

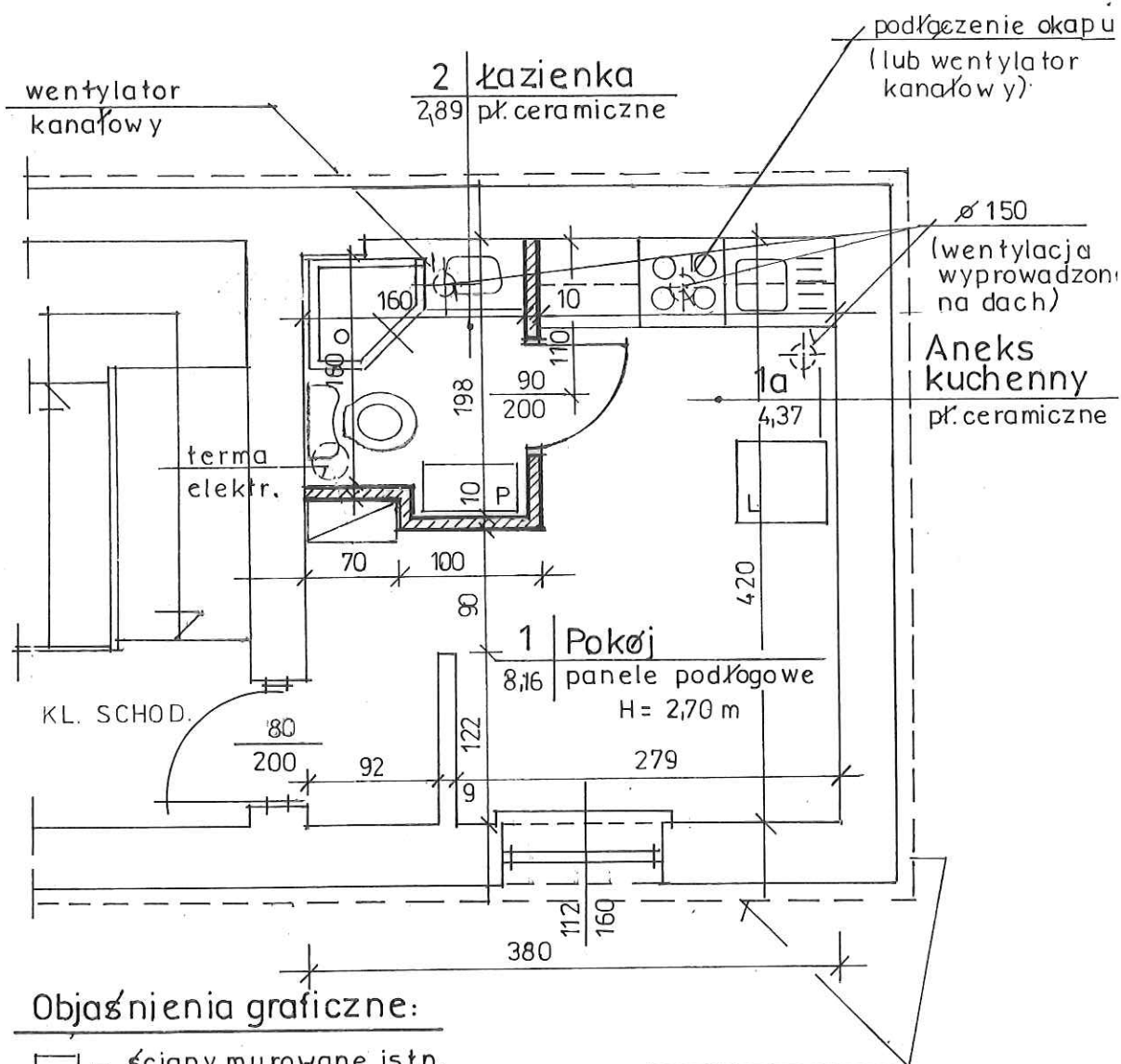
STAROSTA GMINY 9/8
Powiatowy Ośrodek Dokumentacji i Kartograficznej w Grodzisku Mazowieckim
Poświadczam zgodność niniejszej kopii z oryginałem
osobliwego zwrócić geodeta i geodetycznego
Młoda Małgorzata Lasada
Identyfikacja 2105... 2015.01.4
Data wydania kopii 22 WRZ 2015.01.4
Osoba reprezentująca organ (imię, nazwisko, podpis)



Objaśnienia graficzne:

- ściany murowane istn.
- rozbiórki proj.

PROJEKT BUDOWLANY PRZEBUDOWY REMONTU LOKALU MIESZKALNEGO KOMUNALNEGO NR 8 W BUDYNKU MIESZKALNYM WIELORODZINNYM Z PRZYSTOSOWANIEM NA LOKAL SOCJALNY Milanówek ul. Wojska Polskiego 85, działka nr 114, ob. 05-06	Wrzesień 2015 r
RZUT – ROZBIÓRKI	1 : 100
Projektant: mgr inż. MICHAŁ KOWALSKI upr. nr 75/Wa/71 w spec. konstrukcyjno – inżynierskiej EWA DOBROWOLSKA upr. nr MAZ/0349/ZOOK/05 w spec. konstrukcyjno – budowlanej	2



Objaśnienia graficzne:

- ściany murowane istn.
- ścianki lekkie g-k projektowane

Uwaga:

- Wymiary podano w stanie wykończeniowym.

Powierzchnia użytkowa – 15,42 m²

PROJEKT BUDOWLANY PRZEBUDOWY REMONTU LOKALU MIESZKALNEGO KOMUNALNEGO NR 8 W BUDYNKU MIESZKALNYM WIELORODZINNYM Z PRZYSTOSOWANIEM NA LOKAL SOCJALNY Milanówek ul. Wojska Polskiego 85, działka nr 114, ob. 05-06	Wrzesień 2015 r
RZUT – STAN PROJEKTOWANY	1 : 100
Projektant: mgr inż. MICHAŁ KOWALSKI upr. nr 75/Wa/71 w spec. konstrukcyjno-inżynierskiej EWA DOBROWOLSKA upr. nr MAZ/0349/ZOOK/05 w spec. konstrukcyjno-budowlanej	3

5.0 OPIS DO PROJEKTU WODNO – KANALIZACYJNEGO

Adres inwestycji : Milanówek ul. Wojska Polskiego 85 lok. nr 8

Instalacja wodociągowa – informacja ogólna

Woda do posesji doprowadzona jest z sieci wodociągowej miejskiej przyłączem woD50 z ulicy Małej .

Główny zawór zlokalizowany na klatce schodowej przy drzwiach wejściowych i stąd prowadzona będzie dalsza instalacja do pionu wodociągowego.

Doprowadzenie w posadzce w styropianie zabezpieczone przed zamarzaniem.

Od pionu woda zimna będzie rozprowadzona niezależnie do lokali na parterze i piętrze do poszczególnych urządzeń i do term elektrycznych dla ciepłej wody.

W lokalu nr 8 przyjęto termę o pojemności 60 litrów. Lokal będzie miał własne odcięcie i wodomierz. Średnicę rur pokazano na rysunkach nr I/1 i I/2.

Instalacja wewnętrzna

Instalacja wodociągowa wody zimnej i ciepłej winna być wykonana z rur Wirsbo - PEX / polietylen sieciowy / łączonych za pomocą złązek zamozaciskowych. W miejscu podłączenia baterii i zaworów czerpalnych przewiduje się zastosowanie złązek metalowych gwintowanych.

Do uszczelnienia łączników gwintowanych stosować taśmę lub pastę teflonową.

Rury wodociągowe układane w posadzce należy montować w karbonowych rurach osłonowych np. typu PESZEL. Przed zabetonowaniem rur należy wykonać próbę szczelności na ciśnienie 1,5 razy większe od ciśnienie roboczego.

W miejscu przejść przez ściany i stropy zastosować otuliny ze specjalnego PE.

Wszystkie przewody rozprowadzające / woda zimna , c.w.u./ prowadzone w ścianach działowych i w bruzdach, należy zaizolować kształtkami z pianki poliuretanowej/ np. TURBILIT DG/ o gr. izolacji 9 mm.

Kanalizacja sanitarna – informacja ogólna

Ścieki odprowadzane będą do istniejącego zbiornika do czasu wykonania przyłącza kanalizacyjnego do kolektora miejskiego.

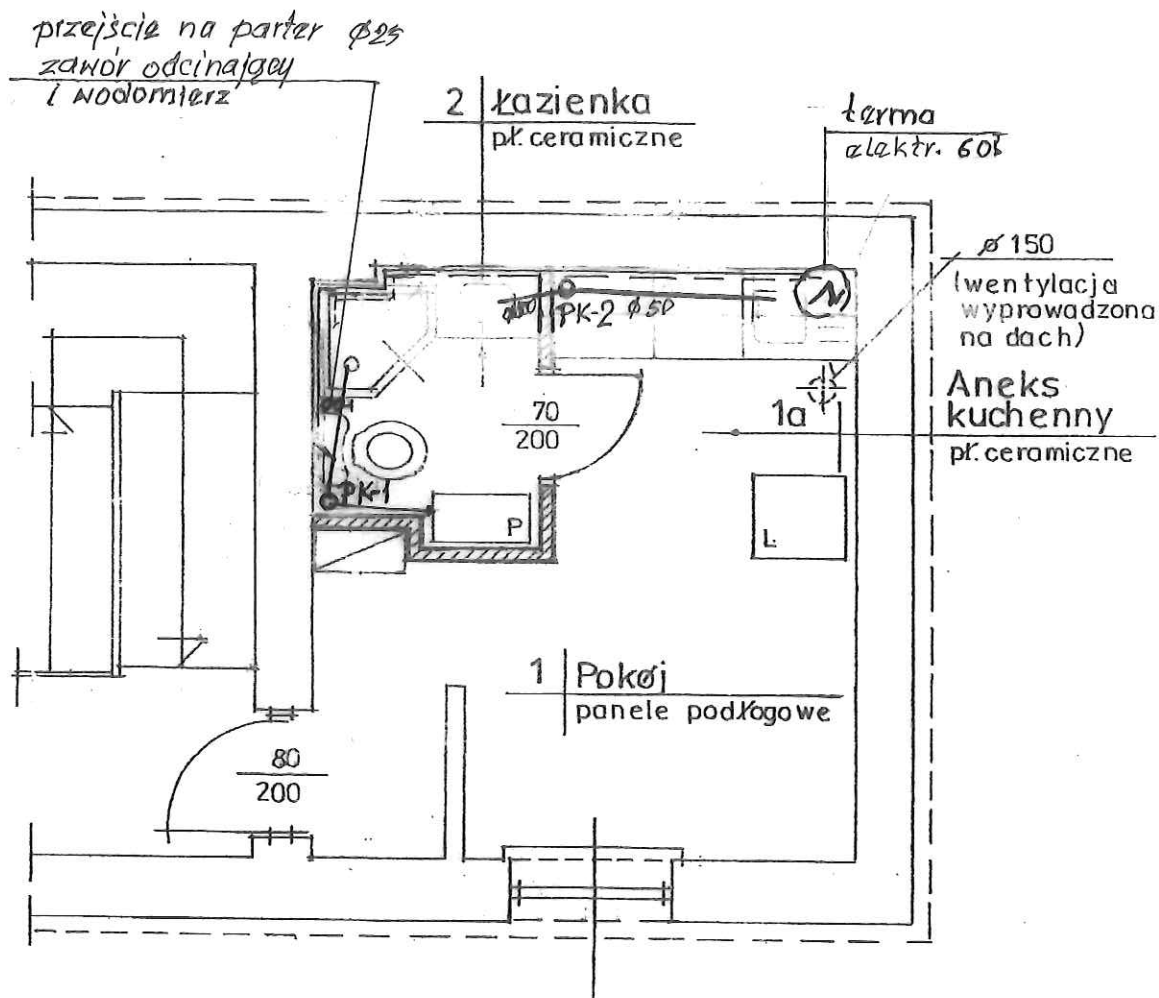
Przyjmuje się przyłączenie kanalizacji do głównego pionu znajdującego się przy wejściu na klatkę schodową. Istniejące przyłącze do wc pod schodami zostaje zlikwidowane . Projektuje się dwa nowe piony kanalizacyjne umożliwiające przyłączenie urządzeń na parterze i piętrze bez schodzenia poniżej stropu.

Podejście pierwszego pionu na klatce schodowej w posadzce powinno być ocieplone styropianem dla zabezpieczenia przed zamarzaniem. Minimalny spadek 1,5 %. Projektowane piony będą wyposażone w otwory rewizyjne i wywiewki dachowe. Średnicę podano na rysunkach nr I/1 i I/2.

Piony i podejścia do przyborów sanitarnych należy wykonać z rur i kształtek PVC kielichowych lub polipropylenowych .

Opracował:

PROJEKTY I NADZORY BUDOWLANE
mgr inż. bud. i qd. Michał Kowalski
Upr. proj. 75/Wa/71; Upr. wyk. 351/Wa/75
96-300 Zyrardów, ul. Nizinna 9
tel. 855 24 57
NIP 838-101-34-51; REG 750346048

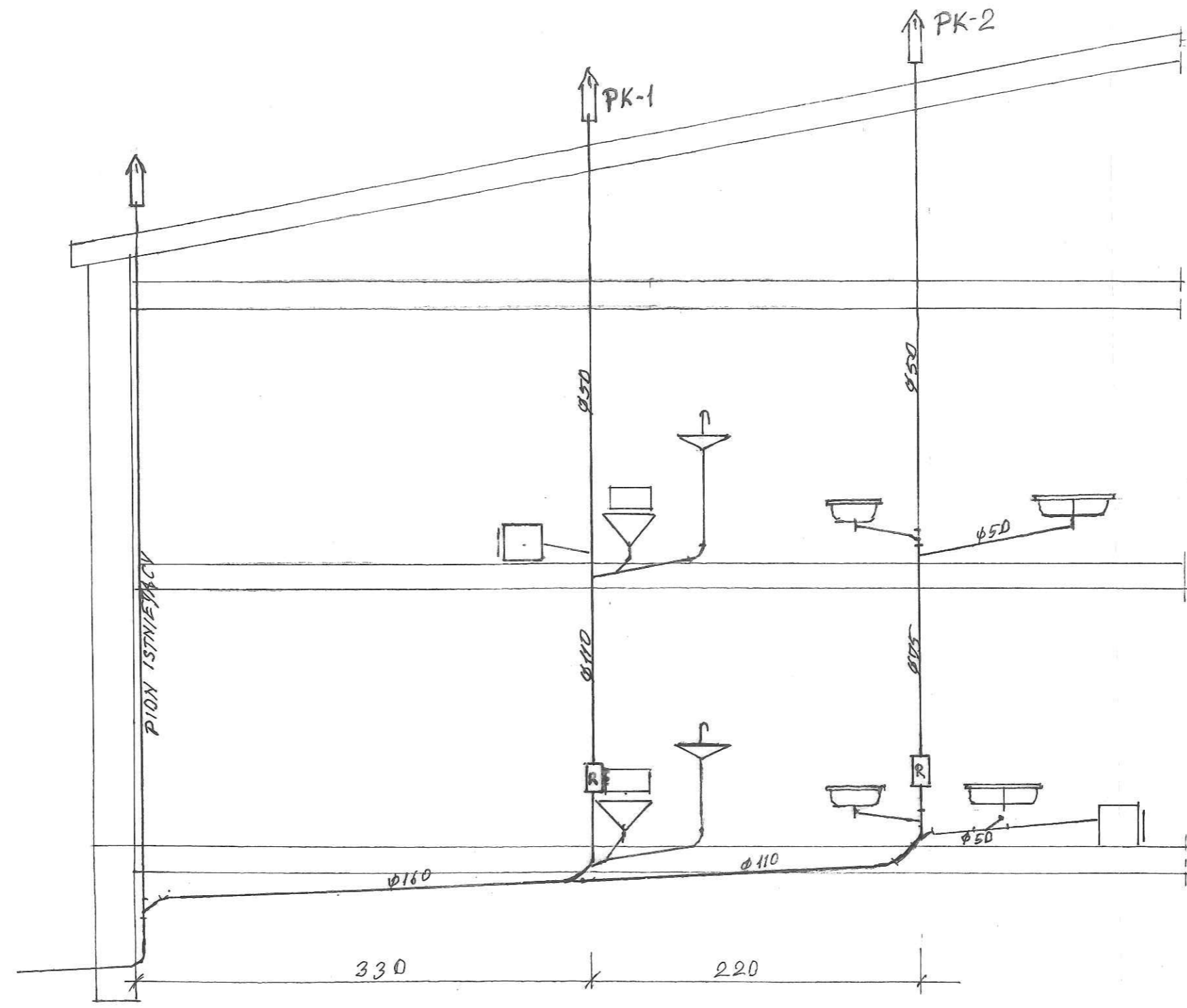


Objaśnienia graficzne:

□ – ściany murowane istn.

▨ – ścianki lekkie g-k projektowane

PROJEKT BUDOWLANY PRZEBUDOWY REMONTU LOKALU MIESZKALNEGO KOMUNALNEGO NR 8 W BUDYNKU MIESZKALNYM WIELORODZINNYM Z PRZYSTOSOWANIEM NA LOKAL SOCJALNY Milanówek ul. Wojska Polskiego 85, działka nr 114, ob. 05-06	Wrzesień 2015 r
RZUT – instalacja wodno – kanalizacyjna	1 : 500
Projektant: mgr inż. MICHAŁ KOWALSKI upr. nr 75/Wa/71 w spec. konstrukcyjno – inżynierskiej	I/1



PROJEKT BUDOWLANY PRZEBUDOWY I REMONTU LOKALU MIESZKALNEGO KOMUNALNEGO NR 8 W BUDYNKU MIESZKALNYM WIELORODZINNYM Z PRZYSTOSOWANIEM NA LOKAL SOCJALNY Milanówek ul. Wojska Polskiego 85, działka nr 114, ob. 05-06	Wrzesień 2015 r
ROZWINIĘCIE INSTALACJI	1 : 50
Projektant: mgr inż. MICHAŁ KOWALSKI upr. nr 75/Wa/71 w spec. konstrukcyjno-inżynierskiej	I/2

1. Opis techniczny

1. Przedmiot opracowania

Przedmiotem opracowania jest projekt instalacji elektrycznej oświetlenia i rozmieszczenie gniazd jednofazowych w pomieszczeniu socjalnym w miej. Milanówek ul Wojska Polskiego 85 .

2. Podstawa opracowania

- zlecenie na wykonanie opracowania projektu
- wytyczne architektury
- wizja lokalna i ustne ustalenie z przedstawicielem inwestora
- obowiązujące zasady projektowania, normy, zarządzania i rozporządzenia

3. Zasilanie budynku

Budynek zasilć zgodnie z warunkami technicznymi przyłączenia Zakładu Energetycznego. Przyłącze i złącze kablowe szafka pomiarowa i wartość zabezpieczenia przedlicznikowego zostały objęte odrębnym projektem zgodnie z technicznymi warunkami przyłączenia wydanymi przez Zakład Energetyczny.

4. Rodzaj energii elektrycznej w budynku

Z rozdzielni głównej budynku RG zasilane będą poszczególne obwody oświetlenia ogólnego pomieszczenia oraz gniazda 230V .

5. Instalacje oświetlenia podstawowego.

Przewody należy układać pod tynkiem lub w listwach instalacyjnych. Dla sterowania oprawami należy zastosować łączniki instalacyjne zamontowane jako dotykowe.

W toaletach i pomieszczeniach wilgotnych stosować osprzęt szczelny IP 44. Łączniki montować na wysokości 1,4 m od posadzki.

6. Instalacja gniazdek wtykowych ogólnego przeznaczenia

W każdym pomieszczeniu oraz w przestrzeni komunikacyjnej przewiduje się gniazdko dla zasilania sprzętu elektrycznego przenośnego 16A; 250V; p/t IP 20 np. Moduł produkcji Berker.

Instalacje wykonać przewodami YDYp 3x2,5mm² układanych pod tynkiem .

7. Odbiory wentylacyjne.

Wentylatory łazienkowe uruchamiane będą z oświetleniem wentylowanych pomieszczeniach.

Wentylatory w kuchni sterowane będą łącznikami zamontowane obok łączników oświetleniowych.

8.Wyrównanie potencjałów

Należy wykonać w budynku instalację wyrównania potencjałów zgodnie z obowiązującymi przepisami.

Zgodnie z tym należy połączyć wszystkie metalowe elementy do połączenia wyrównawczego.

W rozdzielnicy niskiego napięcia jest przewidziana szyna wyrównania potencjału, do której będą przyłączone oddzielnie wszystkie części instalacji.

Do każdej rozdzielnicy należy zamontować zgodnie z przepisami listwę wyrównania potencjału. Należy przyłączyć do niej przewody uziemiające oraz trwale je oznakować.

Instalacja musi być wykonana zgodnie z normą PN-IEC 60364-5-54:1999

9.Ochrona przed porażeniem prądem elektrycznym

Zastosowano ochronę podstawową i dodatkową. Układ sieci TNC.

Ochrona przed dotykiem pośrednim- samoczynne wyłączenie.

Ochrona podstawowa to:

- przewody z izolacją na napięcie 750V
- osprzęt odpowiadający wymaganiom norm przedmiotowych
- właściwe oznaczenia.

Ochrona dodatkowa:

Zastosowano układ TNC. Przewidziano niezależne żyły ochronne i neutralne, tzn. instalacje 3-żyłowe dla odbiorników 1- fazowych .

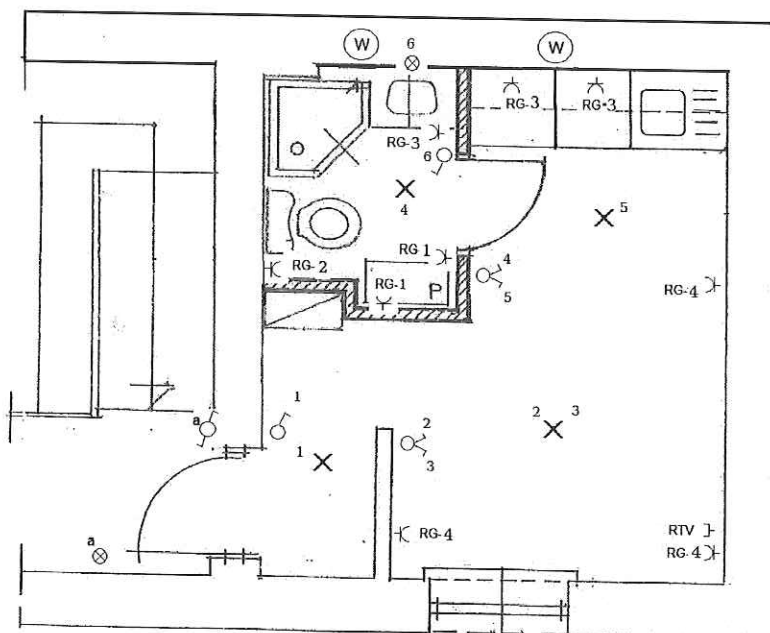
W obiekcie zastosować ochronę przed dotykiem pośrednim przez szybkie wyłączenie za pomocą wyłączników różnicowo- prądowych 30mA oraz wyłączników nadmiarowych.

projektował

Henryk Cholewicki
 96-300 Zyranów, ul. F. Dąbrowskiego 16/21
 upr. bud. nr 20/331/2011
 upr. pom. do 1 kV nr 197/104/2011
 197/104/2011

ZESTAWIENIE MATERIAŁÓW lokal 8

Lp	Nazwa materiału,urządzenia	typ	Jednos.	ilość	uwagi
1	2	3		4	5
1	Przewód	YDYp3x1,5 mm2	m	15	
2	Przewód	YDYp 4x1,5 mm2	m	5	
3	Przewód	YDYp 3x2,5 mm2	m	30	
4	Peszel	Fi 23	m	10	
5	Wyłącznik światło	Pt	szt	3	
6	Przełącznik światło	pt	szt	2	
7	Przełącznik schodowy poj.	pt	szt	1	
8					
9	Gniazdo pojedyncze 16A	pt	szt	5	
10	Gniazdo podwójne 16 A	pt	szt	4	
11	Puszka fi 60	Pt głęboka	szt	15	
12	Puszka fi 80	pt	szt	5	
12	Oprawa porcelanowa 60W		sz	2	
13	Klosz mleczny		szt	2	
14	Żarówka energooszczę.	13W	szt	2	
15	Rozdzielnia HEGOR	12 pól	szt	1	
16	Wyłącznik różnicowo-prądo.	25/0,03/2	szt	1	
17	Przewód	YDYp 3x4 mm2	m	10	
18	Wyłącznik S	S301 B10	szt	3	
19	Wyłącznik S	S 301 B16	szt	4	
20	Lampki sygnalizacyjne	zielone	szt	1	
21	Wyłącznik główny	FR 60A	szt	1	



LEGENDA

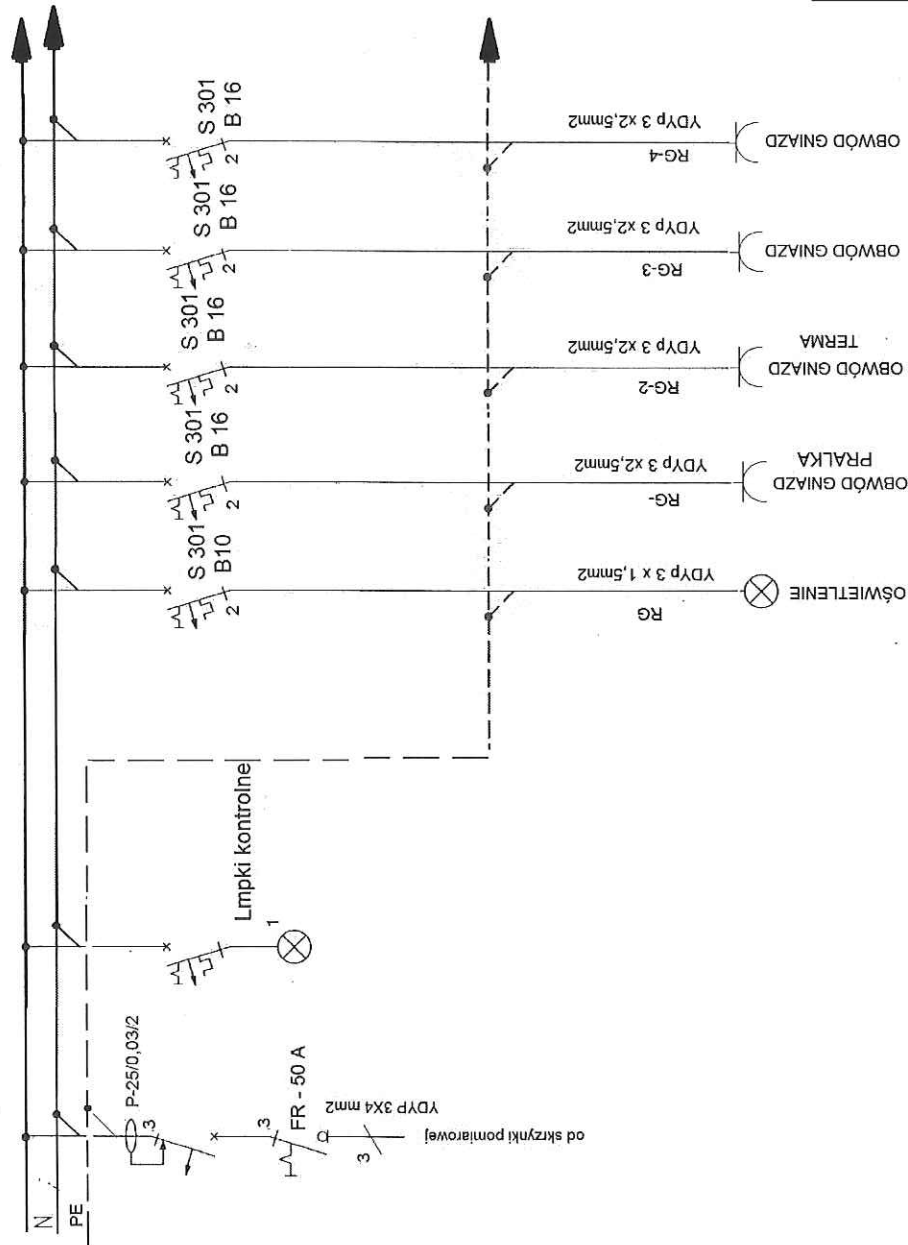
- - Wylącznik jednobiegunowy
- - Przełącznik
- - Przełącznik schodowy
- - Przełącznik schodowy podw.
- ⊥ - gniazdo 230V
- ⊥ - gniazdo RTV
- ⊗ - oprawa hermetyczna
- ⊗ - punkt świetlny
- ⊗ - wentylator

UWAGA!

Skrzyneczka rozdzielająca energię elektryczną która może znajdować się w pomieszczeniu łazienki musi być typu hermetycznego lub przeniesiona do innego pomieszczenia.

PROJEKT BUDOWLANY PRZEBUDOWY REMONTU LOKALU MIESZKALNEGO KOMUNALNEGO NR 8 Z PRZYSTOSOWANIEM NA LOKAL SOCJALNY Milanówek ul. Wojska Polskiego 85, dzia. nr 114, obw. 05-06	DATA WRZESIEŃ 2015 r.
RZUT LOKALU MIESZKALNEGO - PIETRO SCHEMAT INSTALACJI ELEKTRYCZNEJ	SKALA 1:50
PROJEKTOWAŁ Henryk Chałupski 96-300 Zyrardów, ul. F. de Citera 16/21 upr. bud. nr 20/03/01/00 upr. pom. do 1 kV nr 197/E/71/2011 197/04/2011	RYŚ. 01

L1 230V 50Hz



UWAGA.

Skrzyniczka rozdzielcza znajdująca się w pomieszczeniu łazienki winna być typu hermetycznego lub wyniesiona do innego pomieszczenia lub poproszu zlikwidowana i zasilanie układu ogrzewania zasilić z rozdzielni nowo projektowanej.

Układ sieci TN-C

PROJEKT BUDOWLANY REKONSTRUKCJA REMONTU LOKALU MIESZKALNEGO KOMUNALNEGO NR 8 Z PRZYSTOSOWANIEM NA LOKAL SOCJALNY Milanówek ul. Wojska Polskiego 85 , dzia.nr 114.obw.05-06	DATA WRZESIEŃ 2015 r.
SCHEMAT ROZDZIELNI GŁÓWNEJ	SKALA 1:50
PROJEKTOWAŁ Henryk Chaluński 96-900 Zyrardów, ul. F. de Girarda 16/21 upr. bud. nr. 20/90 Sk/06 ul. Dobrzańska 10, 01-042 Warszawa 1971/04/2011	RYS. 02